

# JET

**ST1400**

**Подвижный стол (каретка)**

**GB**  
Operating Instructions

**D**  
Gebrauchsanleitung

**F**  
Mode d'emploi

**RUS** ✓  
Инструкция по эксплуатации



Артикул: 10000818

**2** года  
гарантия

## 1. Описание

Подвижный стол (каретка) ST1400 легко устанавливается на большинство столов циркулярных пил, что значительно увеличивает рабочую поверхность при поперечном распиле.

Это приспособление представляет собой регулируемый промышленный подвижный стол для особо точной распиловки, оснащенный телескопическим упором для поперечного распила с регулируемым упором-защелкой для повторяемых резов.

При помощи удлиненного упора можно производить поперечную распиловку заготовок шириной до 965 мм. Упор удобно размещать на столе, его также можно повернуть на 45° влево или право при помощи встроенного поворотного устройства.

### ПРЕДУПРЕЖДЕНИЕ!

Все циркулярные пилы представляют собой очень серьезную опасность, т.к. могут стать причиной травм. Для снижения риска получения травм при использовании подвижного стола прочитайте и уясните для себя инструкцию к циркулярной пиле перед началом проведения работ, а также неукоснительно следуйте инструкциям по технике безопасности

### ПРИМЕЧАНИЕ:

Модель ST1400 можно установить на большинстве циркулярных пил.

Если на столе вашего станка не имеется отверстий для установки подвижного стола, вам следует их просверлить и нарезать резьбу самостоятельно.

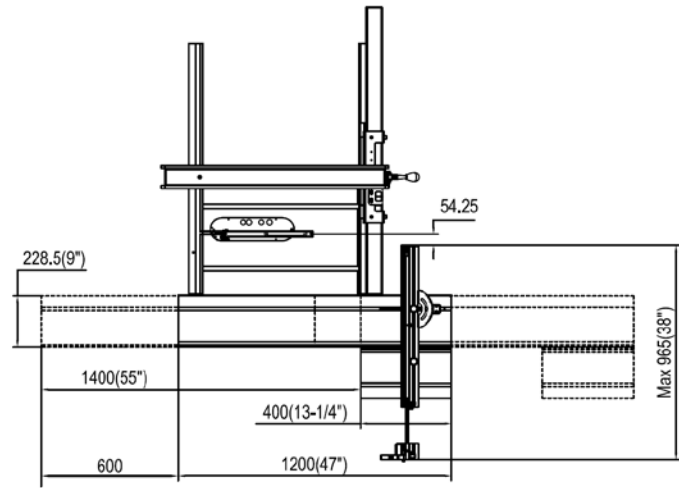
Если у вашей циркулярной пилы имеются длинные направляющие упора, вам может потребоваться передвинуть их и просверлить дополнительные отверстия через направляющие упора и в столе.

Прочитайте раздел инструкции по установке перед началом монтажа, чтобы убедиться, что подвижный стол подходит к вашей циркулярной пиле.

## 2. Техническое описание

### Характеристики

Размер подвижного стола .....228,5x1200 мм  
Размер расширения стола ..... 228,5x 400 мм  
Максимальный ход стола .....1400 мм  
Макс. длина поперечного реза ..... 1020 мм  
Вес нетто ..... 32 кг  
..



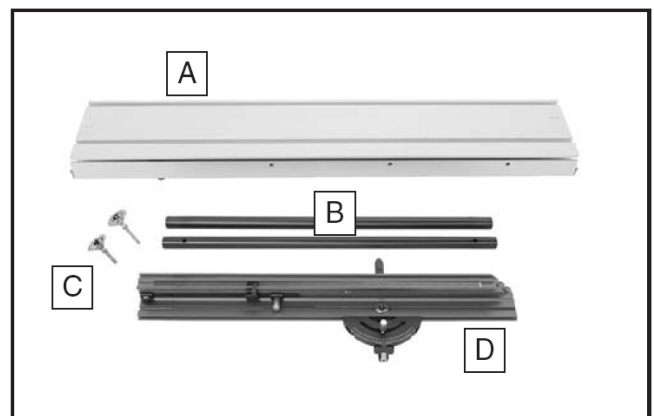
## 3. Комплект поставки

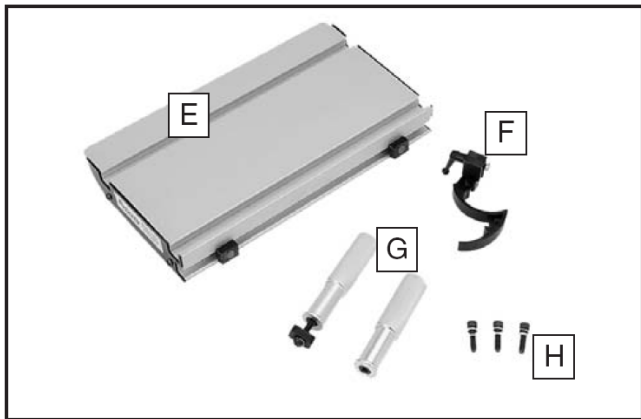
Ознакомьтесь со списком ниже, чтобы сопоставить его с содержимым ящика со столом.

### Примечание:

Если вы не нашли какой-либо детали в содержимом ящика, тщательно изучите поставленные принадлежности и упаковочный материал. Возможно, деталь была предварительно установлена в целях удобства транспортировки.

A. Подвижный стол.....	1
B. Ножки .....	2
C. Опоры ножек .....	2
D. Упор .....	1
E. Расширение стола .....	1
F. Упор-защелка .....	1
G. Поворотные ручки .....	2
H. Крепеж	
— Винты M8-1.25 x 30.....	3
— Контршайбы 8 мм.....	3
— Плоские шайбы 8 мм.....	3





#### 4. Сборка

Для безопасного и эффективного применения подвижный стол следует установить с левой стороны стола пилы и выровнять таким образом, чтобы его верхняя поверхность была выровнена с поверхностью стола станка по всей длине.

1. Отключите циркулярную пилу от источника питания!
2. Подвижный стол следует установить с левой стороны стола пилы и выровнять таким образом, чтобы его верхняя поверхность была на 0,25-0,5 мм выше поверхности стола пилы, чтобы заготовка не пробуксовывала.

- Если с левой стороны станка установлено расширение, снимите его.

- Если с левой стороны стола не установлено расширение, и если в столе станка нет подходящих для установки подвижного стола отверстий, вам следует их просверлить и нарезать резьбу М8-1.25 самостоятельно. Отверстия следует расположить так, чтобы они соответствовали отверстиям на подвижном столе (См. рис. 1)

**Совет: используйте боковую часть подвижного стола, чтобы промаркировать расположение установочных отверстий на столе пилы.**

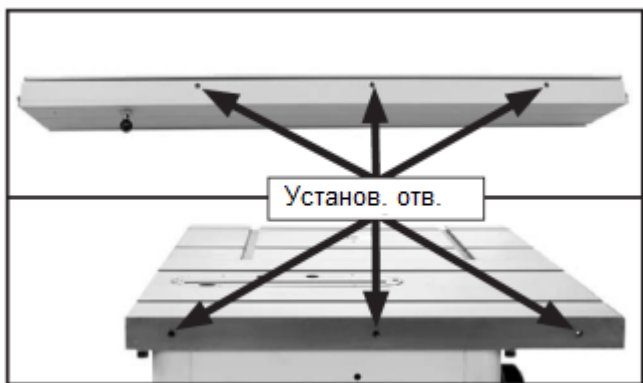


Рис. 1. Установочные отверстия

3. Навинтите опоры ножек на нижнюю часть ножек, как показано на рис. 2. На данном этапе не затягивайте

контргайки, чтобы потом можно было отрегулировать высоту ножек.

4. Переверните подвижный стол верхней стороной вниз, продвиньте Т-образную гайку ножки в Т-образный паз стола (см. рис. 3), затем руками затяните ножки по часовой стрелке, чтобы зафиксировать их на месте.

**Примечание: для лучшей опоры разместите ножки у краев подвижного стола, как показано на рис. 3.**



Рис. 2. Опора, завинченная в ножку.

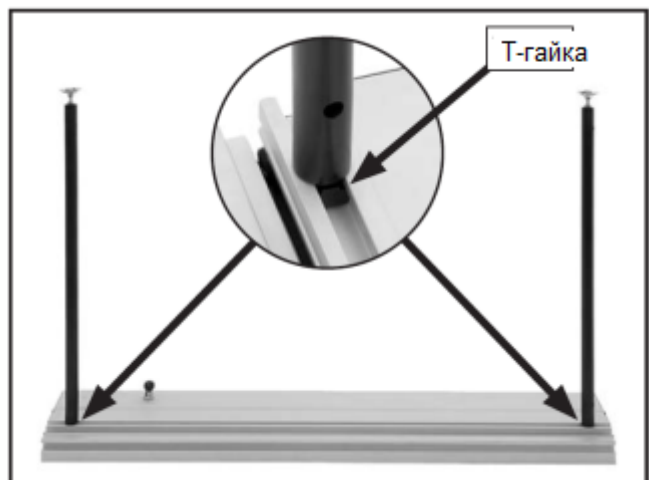
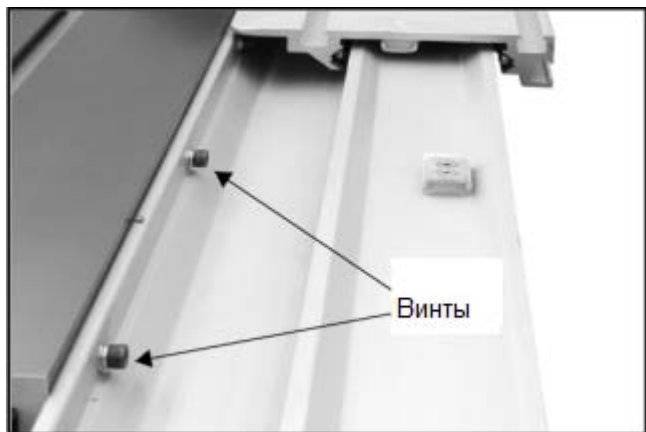


Рис. 3. Установленные ножки.

5. При помощи еще одного человека переверните подвижный стол, затем расположите его сбоку стола пилы.

6. Вытяните фиксирующий штифт, который находится под подвижным столом, затем передвиньте верхнюю часть стола к одному краю, чтобы открыть доступ к двум установочным отверстиям, как показано на рис. 4.



**Рис. 4. Открыт доступ к крепежу.**

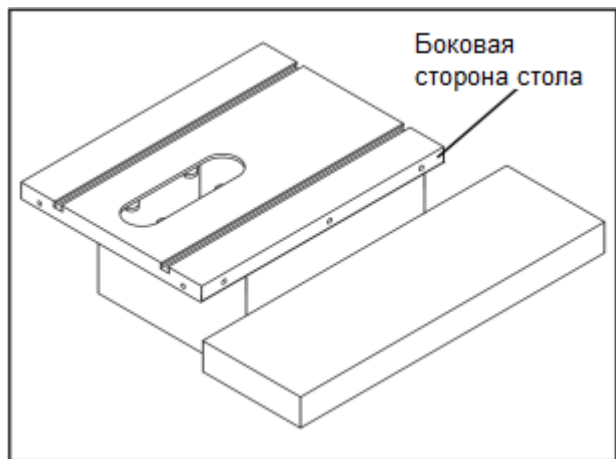
7. Совместите установочные отверстия, затем закрутите 2 винта М8-1.25 x 30 с контршайбами 8 мм и плоскими шайбами через подвижный стол в установочные отверстия стола пилы.

8. Передвиньте поверхность стола в противоположную сторону и установите оставшийся винт М8-1.25 x 30 с контршайбой 8 мм и плоской шайбой 8 мм.

9. Отрегулируйте опоры ножек, чтобы они полностью поддерживали стол, затем крепко закрутите контргайки к ножкам, чтобы зафиксировать положение.

**Примечание: используйте точную прямую линейку, чтобы убедиться, что поверхности столов совпадают после того, как вы отрегулировали высоту ножек.**

10. Если подвижный стол перемещается не точно параллельно пильному диску, заготовку может заклинить и отбросить в сторону оператора, что может повлечь серьезные травмы. Вы **ДОЛЖНЫ** убедиться, что подвижный стол перемещается параллельно пильному диску перед началом работ, чтобы исключить травмы из-за отскока заготовки. Вы можете отрегулировать параллельность при помощи тонких подкладок на боковой стороне стола, как показано на рис. 5



**Рис. 5. Установка подкладок на боковой стороне стола**

11. Установите Т-образные гайки расширения стола в Т-образные пазы внешнего края подвижного стола, затем затяните фиксаторы, чтобы закрепить расширение стола на месте, как показано на рис. 6.

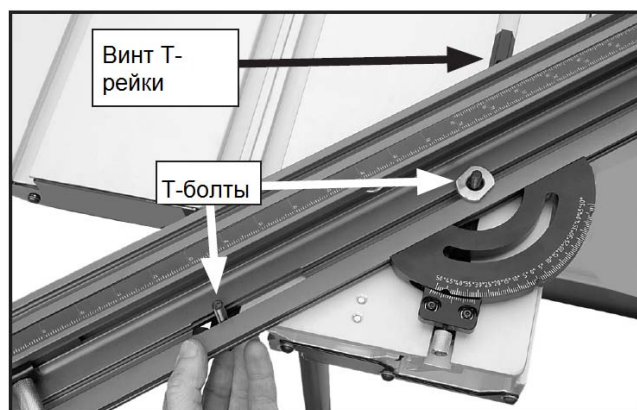


**Рис. 6. Фиксаторы расширения стола.**

**Примечание: Расширение стола обеспечивает дополнительную опору заготовке, его следует расположить исходя из требований работы.**

12. Снимите Т-образный болт с поворотной ручки и отложите ее в сторону для использования на следующем этапе.

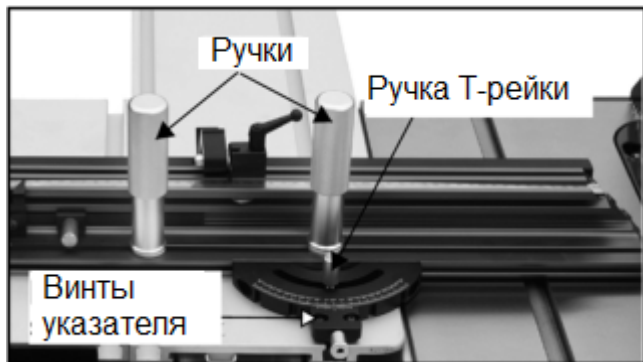
13. Вставьте Т-образный болт под поворотным механизмом упора в Т-образный паз подвижного стола возле пильного диска, как показано на рис. 7.



**Рис. 7. Установка Т-образных болтов упора**

14. Расположите узел упора вдоль Т-образных пазов стола, затем затяните передний установочный винт (см. рис. 7) и фиксирующую ручку Т-образной рейки (рис. 8), чтобы зафиксировать поворотный механизм на месте.

15. Используйте угольник, чтобы установить упор точно на 90° к пильному диску, затем закрутите и затяните две поворотные ручки на Т-образные болты упора, как показано на рис. 8.



**Рис. 8. Установлены поворотные ручки упора.**

16. Указатель шкалы должен находиться на  $0^\circ$ . Ослабьте винты указателя (рис. 8), выровняйте метку указателя и значение шкалы  $0^\circ$ , затем затяните винты указателя.

**Примечание:** этот шаг позволит изменять угол поворота упора и возвращать его обратно на нулевую отметку, что будет означать точную перпендикулярность упора пильному диску.

### 5. Работа с приспособлением

Ослабьте установочный винт и фиксирующую ручку (рис. 7, 8) Т-образной рейки, расположите упор вдоль подвижного стола, затем затяните установочный винт и фиксирующую ручку.

Ослабьте две поворотные ручки, чтобы повернуть узел упора на требуемый угол. Используйте шкалу поворотного механизма, чтобы выставить упор на нужный угол распила, затем затяните поворотные ручки, чтобы зафиксировать упор на месте.

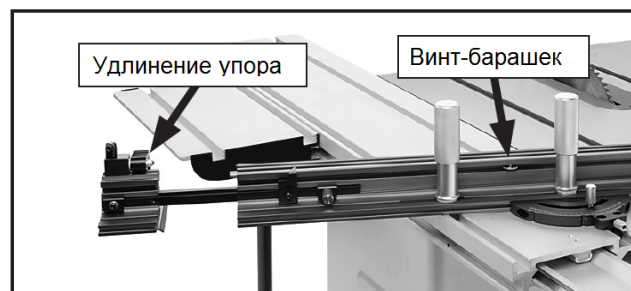
Для производства повторного распила, проденьте на Т-образный паз упора упор-защелку (рис. 9), затем затяните рычаг для фиксации.

Вытяните фиксирующий штифт, который находится под подвижным столом, и поверните его на  $90^\circ$ , чтоб он заблокировался. Это позволит подвижному столу перемещаться по всей длине без задевания штифта. Когда стол не используется, зафиксируйте его на месте, чтобы он случайно не сместился.

Для широких заготовок (до 965 мм) ослабьте винт-барашек (рис. 10), разместите упор над расширением стола и вытяните удлинение упора, затем затяните винт-барашек.



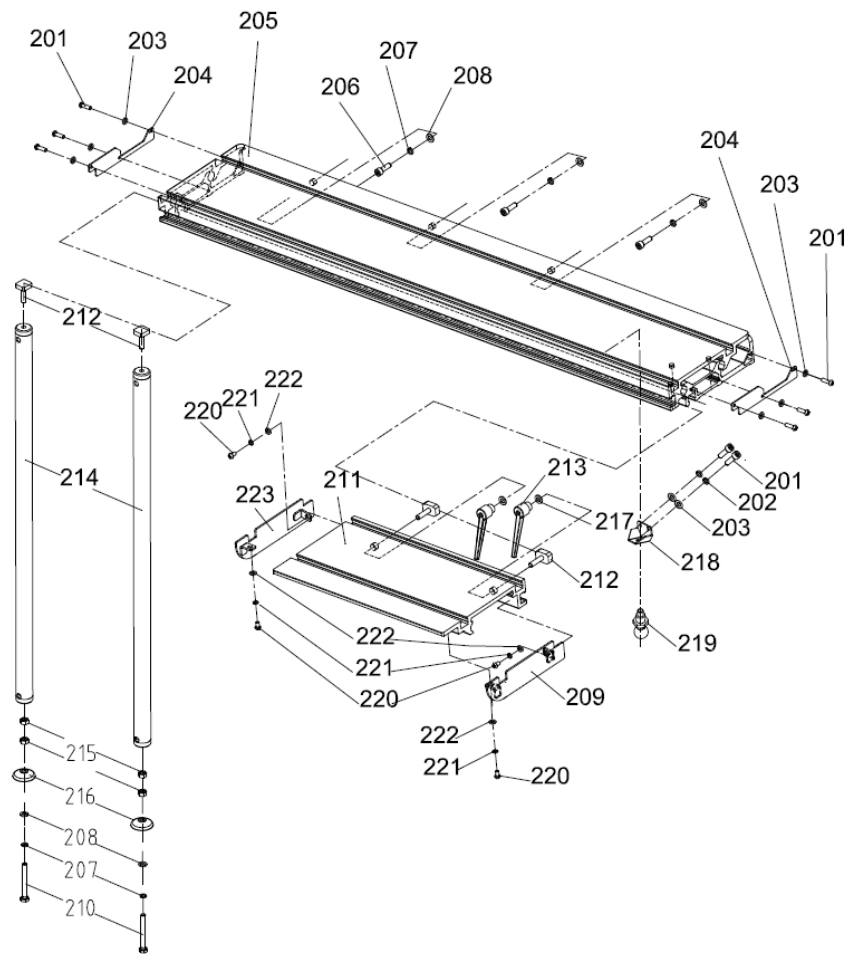
**Рис. 9. Упор-защелка**



**Рис. 10. Упор удлинен для больших заготовок**

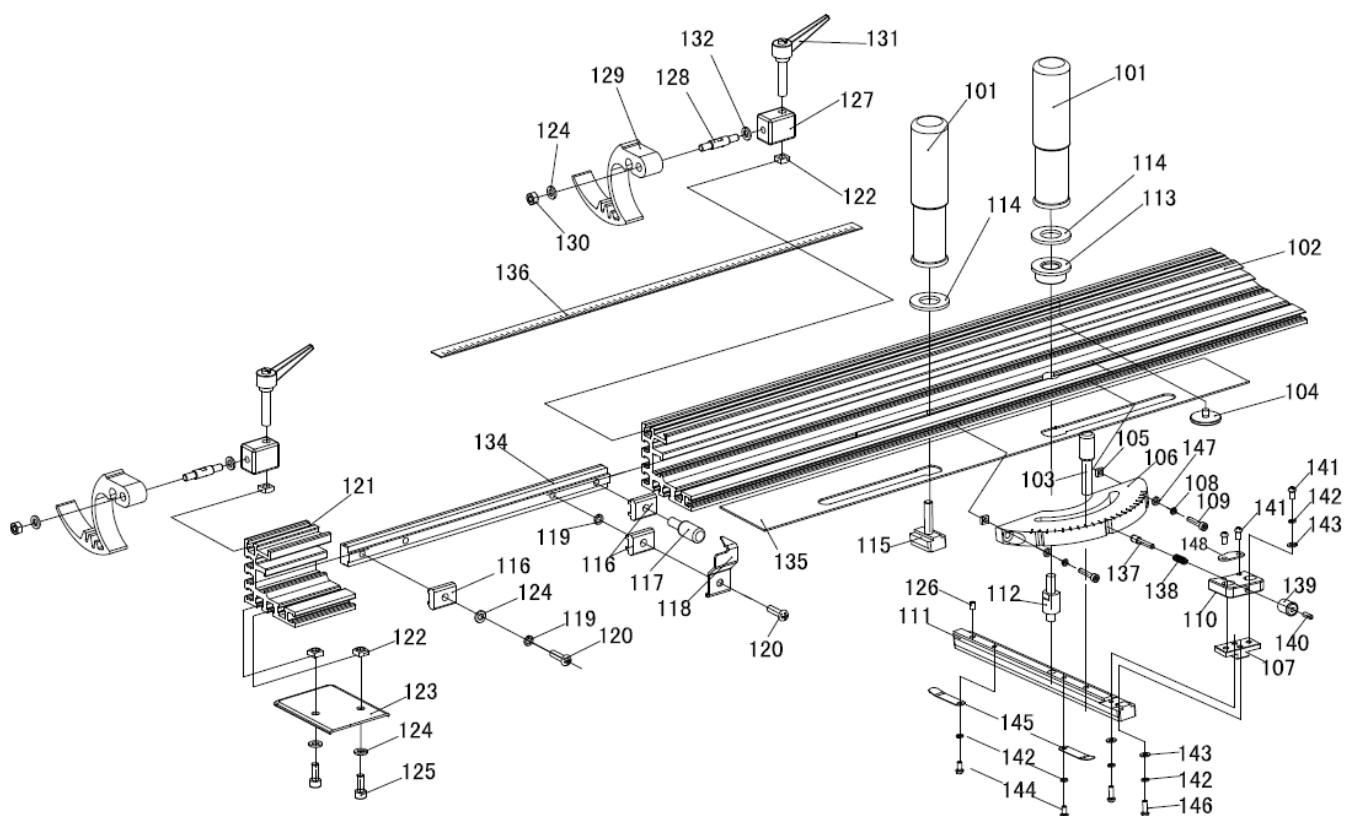
## 5. Детализировка

### Детали подвижного стола



№	Описание	Кол-во	№	Описание	Кол-во
201	Button HD SCR M6-1*12	8	213	LOCK LEVER M8-1.25	2
202	Lock washer 6mm	2	214	SUPPORT LEG	2
203	Flat washer 6mm	8	215	Hex nut M8-1.25	4
204	SLIDING TABLE SIDE COVER	2	216	FOOT PAD	2
205	SLIDING TABLE ASSEMBLY	1	217	LOCK LEVER FLAT WASHER 8mm	2
206	Cap screw M8-1.25*25	3	218	STOP PLATE	1
207	Lock washer 8mm	5	219	STOP PIN ASSEMBLY	1
208	Flat washer 8mm	5	220	BUTTON HD CAP SCR M5-.8 X 12	4
209	FRONT TABLE SIDE COVER	1	221	Lock washer 5mm	4
210	Hex bolt M8-1.25*80	2	222	Flat washer 5mm	4
211	Extension table	1	223	REAR TABLE SIDE COVER	1
212	T-NUT M8-1.25	4			

### Детали упора подвижного стола



№	Описание	Кол-во	№	Описание	Кол-во
101	KNURLED HANDLE M8-1.25	2	125	CAP SCREW M6-1 X 16	2
102	LONG CROSSCUT FENCE	1	126	SET SCREW M6-1 X 8	1
103	KNOB BOLT M6-1 X 35	1	127	FLIP STOP BRACKET	1
104	HANDLE SCREW M6-1 X 8	1	128	FLIP STOP PIVOT PIN	1
105	SQUARE NUT M5-.8	2	129	FLIP STOP	1
106	MITER GUAGE BODY	1	130	LOCK NUT M6-1	1
107	T-SLOT BLOCK	1	131	LOCK LEVER M6-1 X 32	1
108	LOCK WASHER 5MM	2	132	TEFLON FLAT WASHER 6MM	2
109	CAP SCREW M5-.8 X 20	2	133	/	
110	STOP PIN BRACKET	1	134	CROSSCUT FENCE EXTENSION	1
111	MITER GUAGE T-SLOT BAR	1	135	PVC PAD	1
112	MITER GUAGE PIVOT PIN	1	136	SCALE STRIP	1
113	THREADED HANDLE BUSHING	1	137	MITER GUAGE STOP PIN	1
114	TEFLON FLAT WASHER 8MM	2	138	COMPRESSION SPRING	1
115	T-BOLT M8-1.25 X 40	1	139	STOP PIN KNOB	1
116	T-SLOT NUT M6-1	3	140	SET SCREW M4-.7 X 8	1
117	POINTER BRACKET KNOB BOLT	1	141	BUTTON HD CAP SCR M4-.7 X 12	4
118	POINTER	1	142	LOCK WASHER 4MM	6
119	LOCK WASHER 6MM	2	143	FLAT WASHER 4MM	4
120	BUTTON HD CAP SCR M6-1 X 20	2	144	BUTTON HD CAP SCR M4-.7 X 8	2
121	SHORT CROSSCUT FENCE	1	145	SPRING STRIP	2
122	SQUARE NUT M6-1	3	146	BUTTON HD CAP SCR M4-.7 X 12	2
123	CROSSCUT SUPPORT PLATE	1	147	FLAT WASHER 5MM	2
124	FLAT WASHER 6MM	4	148	POINTER	1