

Схема и детали сборки машины токарной для работ по дереву с регулируемой скоростью модели «КОРВЕТ 76»

Схема сборки «Корвет 76»

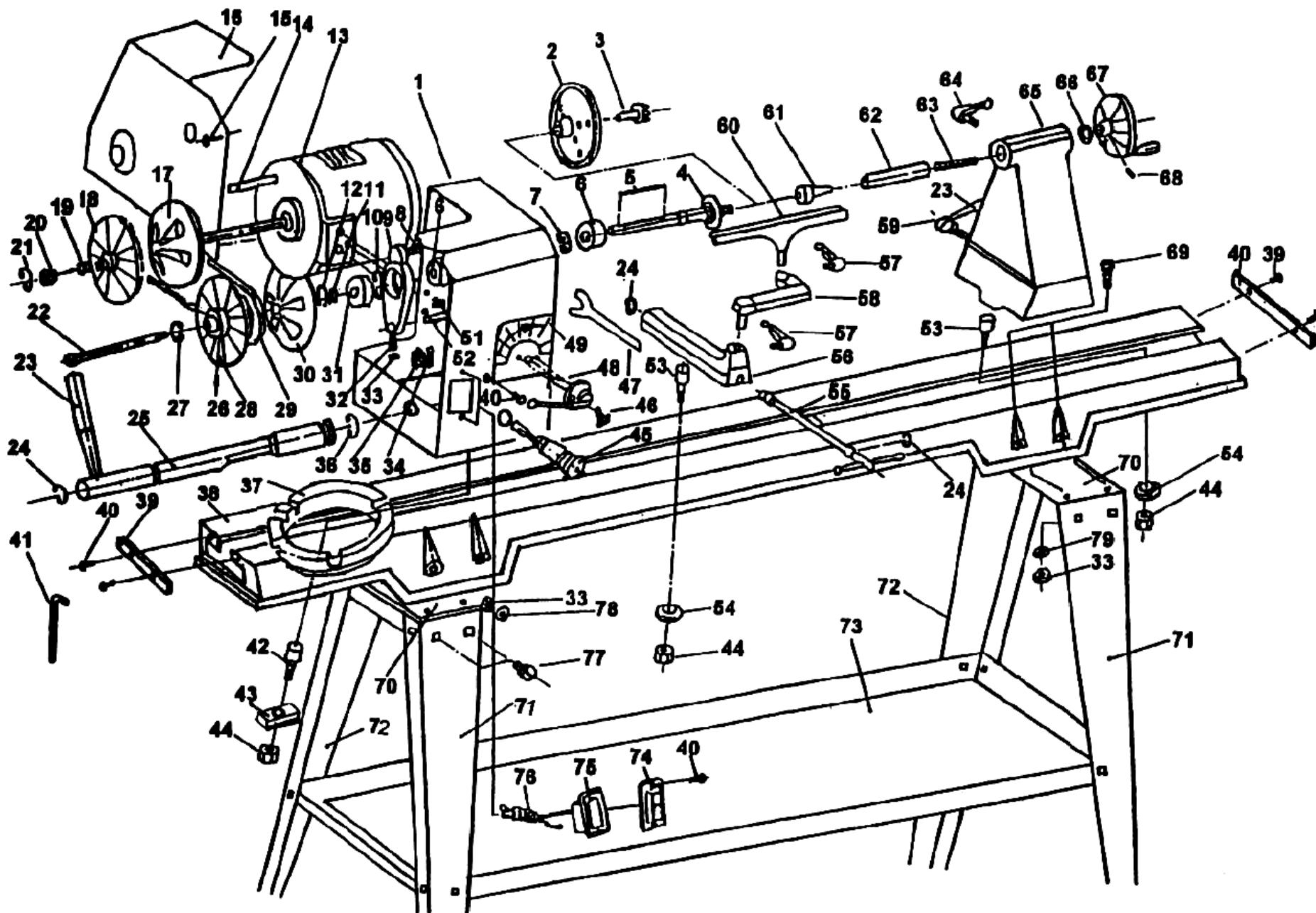


Рис. 1

Детали сборки «Корвет 76» (Рис. 1)

*- позиция по схеме сборки

№*	Код	Наименование детали	№*	Код	Наименование детали
1	122813	Передняя бабка	37	124450	Стол поворота
2	122815	Планшайба	38	124451	Станина
3	122814	Центр шпинделя передней бабки с зубцами	39	124452	Накладка
4	122816	Шпиндель	40	124453	Винт
5	122817	Шпонка	41	124454	Ключ шестигранный
6	122818	Подшипник	42	124455	Болт А
7	124433	Кольцо стопорное	43	124456	Зажим А
8	122820	Пружина	44	124457	Гайка
9	122821	Скоба подвижная	45	124458	Узел положения передней бабки
10	124434	Кольцо стопорное	46	124459	Винт
11	122823	Кольцо стопорное	47	122838	Ключ шпинделя
12	124435	Кольцо стопорное	48	124460	Узел переключения скоростей
13	124436	Двигатель	49	124461	Шильдик скорости
14	124437	Шпонка	51	124462	Винт
15	124438	Винт	52	124463	Стойка
16	124439	Кожух двигателя	53	124464	Болт В
17	122843	Шкив двигателя (левый)	54	124465	Зажим В
18	122842	Шкив двигателя (правый)	55	122854	Стержень эксцентриковый
19	122841	Пружина	56	122853	Опора резцедержателя
20	122839	Втулка	57	122850	Ручка фиксации резцедержателя
21	122840	Кольцо стопорное	58	122852	Кронштейн вращающийся
22	122828	Стержень выталкивающий	59	122865	Ручка фиксации задней бабки
23	124440	Ручка фиксации	60	122849	Резцедержатель
24	124441	Кольцо стопорное	61	122859	Центр задней бабки
25	124442	Вал эксцентриковый	62	122860	Пиноль
26	124443	Винт	63	122861	Винт задней бабки
27	122827	Кольцо стопорное	64	122851	Ручка фиксации пиноли
28	122824	Шкив шпинделя (правый)	65	122862	Задняя бабка
29	123944	Ремень клиновой	66	122866	Шайба
30	122826	Шкив шпинделя (левый)	67	122864	Маховик
31	122822	Подшипник	68	122863	Винт
32	124445	Гайка стопорная	69	122878	Винт
33	124446	Гайка	70	124466	Плита ножек верхняя
34	124447	Зажим	71	124467	Ножка передняя
35	124448	Гайка	72	124468	Ножка задняя
36	124449	Кольцо стопорное	73	124469	Поддон