

# Схема и детали сборки стола фрезерного модели «КОРВЕТ 81»

## Схема сборки «Корвет 81»

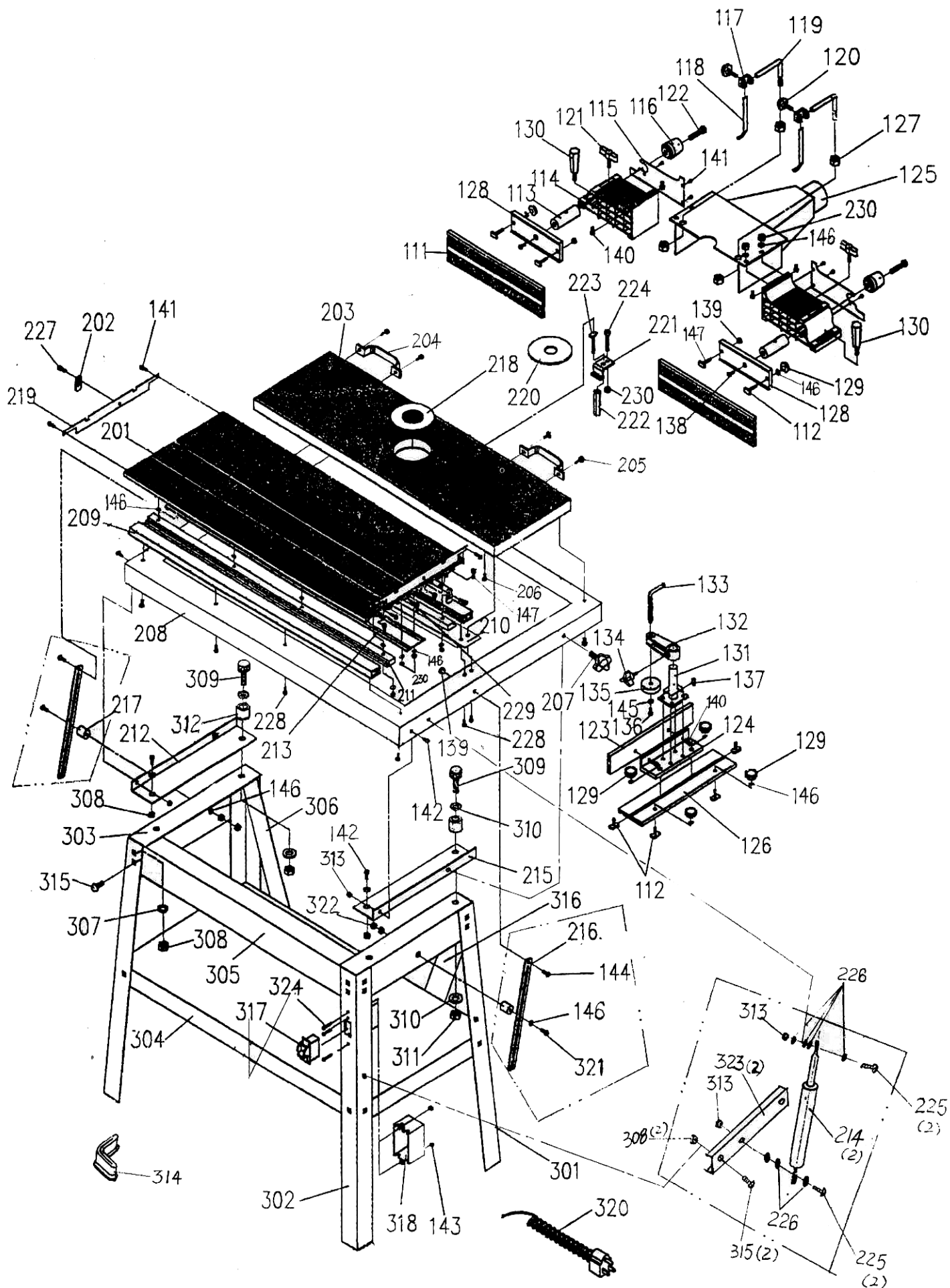


Рис. 1

**Детали сборки «Корвет 81» (Рис. 1)**

\*- позиция по схеме сборки

<b>№*</b>	<b>Код</b>	<b>Наименование детали</b>	<b>№*</b>	<b>Код</b>	<b>Наименование детали</b>
111	124471	Планка направляющая	209	124516	Направляющая
112	124472	Винт	210	124517	Скоба
113	124473	Толкатель	211	124518	Направляющая
114	124474	Корпус	212	124519	Опора стола
115	124475	Ограждение	213	124520	Крепление
116	124476	Толкатель	214	124521	Амортизатор
117	124477	Держатель	215	124522	Опора стола
118	124478	Планка прижимная	216	124523	Стойка (по доп. Заказу)
119	124479	Стойка	217	124524	Шайба (по доп. Заказу)
120	124480	Винт фиксации	218	124525	Вкладыш
121	124481	Винт	219	124526	Ограждение
122	124482	Винт	220	124527	Вкладыш
123	124483	Планка	221	124528	Захват
124	124484	Держатель	222	124529	Зажим
125	124485	Патрубок пылесборника	223	124530	Винт
126	124486	Планка толкателя	224	124531	Винт
127	124487	Гайка	225	124532	Винт
128	124488	Пластина	226	124533	Шайба
129	124489	Ручка фиксации	227	124534	Винт
130	124490	Ручка фиксации	228	124535	Винт
131	124491	Стойка	229	124536	Винт
132	124492	Корпус	230	124537	Гайка
133	124493	Шпилька	301	124538	Стойка
134	124494	Ручка фиксации	302	124539	Стойка
135	124495	Шайба	303	124540	Полка верхняя
136	124496	Винт	304	124541	Поддон
137	124497	Винт	305	124542	Уголок длинный
138	124498	Винт	306	124543	Планка правая
139	124499	Гайка	307	124544	Шайба
140	124500	Винт	308	124545	Винт
141	124501	Винт	309	124546	Гайка
142	124502	Винт	310	124547	Шайба
143	124503	Гайка	311	124548	Гайка
144	124504	Винт	312	124549	Прокладка
145	124505	Шайба	313	124550	Гайка
146	124506	Шайба	314	124551	Опора резиновая
147	124507	Винт	315	124552	Винт
201	124508	Стол подвижный	316	124553	Планка левая
202	124509	Пластина	317	124554	Переключатель (по доп. Заказу)
203	124510	Стол неподвижный	318	124555	Корпус (по доп. Заказу)
204	124511	Ручка	320	124556	Сетевой шнур (по доп. Заказу)
205	124512	Винт	321	124557	Винт
206	124513	Винт	322	124558	Гайка
207	124514	Винт	323	124559	Планка длинная
208	124515	Рама	324	124560	Винт