

Схема сборки машины «КОРВЕТ 106»

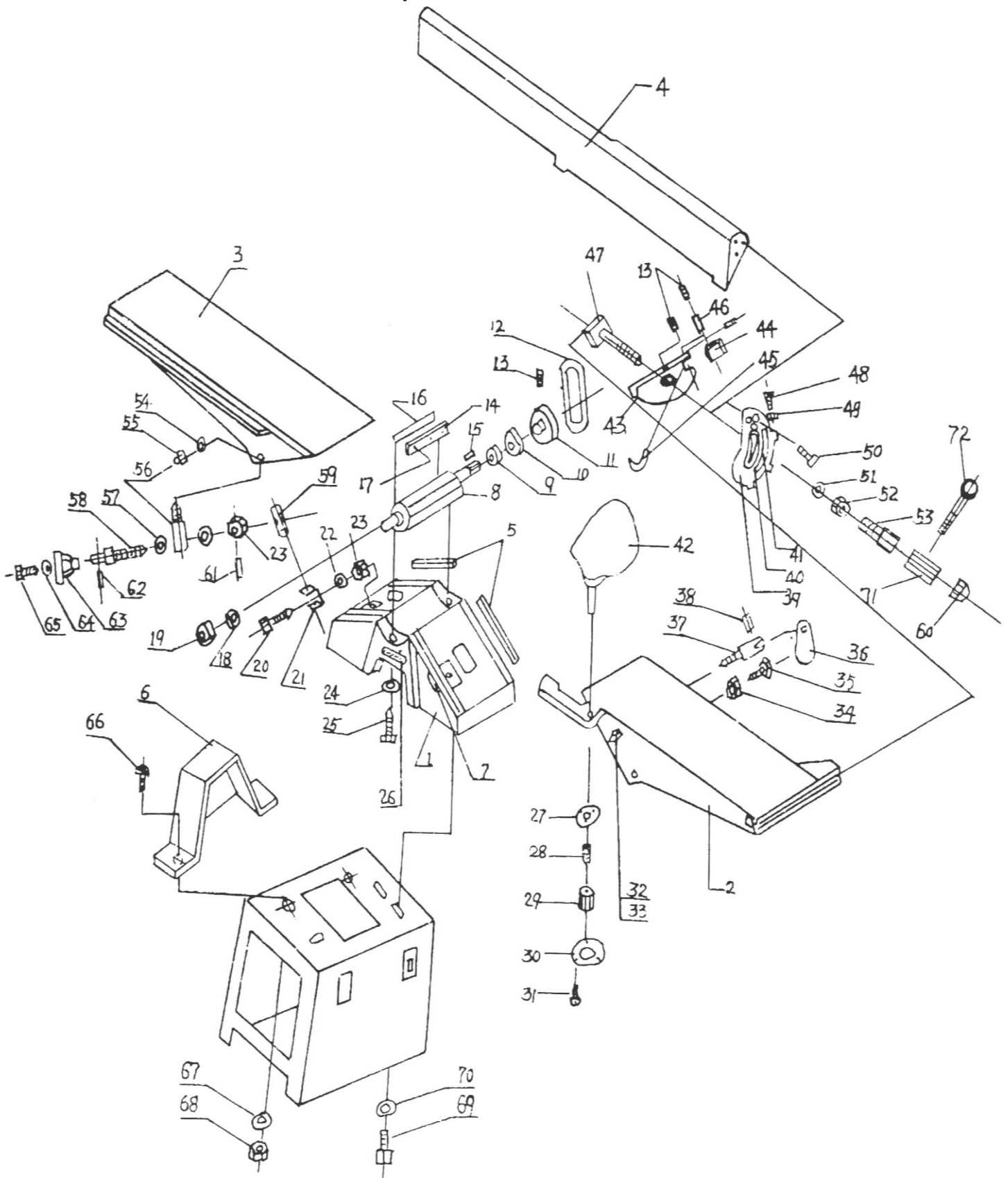


Рис. 1

### Детали сборки машины «Корвет 106» (Рис. 1)

\*- позиция по схеме сборки

| №* | Код    | Наименование детали           | №* | Код    | Наименование детали            |
|----|--------|-------------------------------|----|--------|--------------------------------|
| 1  | 125048 | Станина                       | 37 | 125081 | Винт стопорный                 |
| 2  | 125049 | Стол подачи                   | 38 | 125082 | Штифт                          |
| 3  | 125050 | Стол приемный                 | 39 | 125083 | Кронштейн                      |
| 4  | 125051 | Планка направляющая           | 40 | 125084 | Заклепка                       |
| 5  | 125052 | Клин                          | 41 | 125085 | Шкала угла наклона             |
| 6  | 125053 | Кожух шкива строгального вала | 42 | 125086 | Планка защитная                |
| 7  | 125054 | Шкала глубины                 | 43 | 125087 | Опора узла направляющей планки |
| 8  | 125055 | Вал строгальный               | 44 | 125088 | Упор                           |
| 9  | 125056 | Подшипник                     | 45 | 125089 | Указатель                      |
| 10 | 125057 | Кожух подшипника              | 46 | 125090 | Штифт                          |
| 11 | 125058 | Шкив                          | 47 | 125091 | Болт                           |
| 12 | 124562 | Ремень                        | 48 | 125092 | Винт                           |
| 13 | 125059 | Винт регулировочный           | 49 | 125093 | Гайка                          |
| 14 | 125060 | Планка регулировки ножа       | 50 | 125094 | Болт                           |
| 15 | 125061 | Шпонка                        | 51 | 125095 | Шайба                          |
| 16 | 123941 | Нож                           | 52 | 125096 | Гайка                          |
| 17 | 125062 | Винт регулировки ножа         | 53 | 125097 | Винт стопорный                 |
| 18 | 125063 | Подшипник                     | 54 | 125098 | Шайба                          |
| 19 | 125064 | Кожух шарикоподшипника        | 55 | 125099 | Гайка                          |
| 20 | 125065 | Винт                          | 56 | 125100 | Гайка                          |
| 21 | 125066 | Пластина                      | 57 | 125101 | Шайба                          |
| 22 | 125067 | Шайба                         | 58 | 125102 | Винт регулировочный            |
| 23 | 125068 | Гайка                         | 59 | 125103 | Гайка                          |
| 24 | 125069 | Шайба                         | 60 | 125104 | Гайка                          |
| 25 | 125070 | Винт                          | 61 | 125105 | Шпонка                         |
| 26 |        | Шильдик                       | 62 | 125106 | Шпонка                         |
| 27 | 125071 | Шайба                         | 63 | 125107 | Маховик                        |
| 28 | 125072 | Пружина                       | 64 | 125108 | Шайба                          |
| 29 | 125073 | Кожух пружины                 | 65 | 125109 | Болт                           |
| 30 | 125074 | Кольцо                        | 66 | 125110 | Винт                           |
| 31 | 125075 | Винт                          | 67 | 125111 | Шайба                          |
| 32 | 125076 | Шкала глубины                 | 68 | 125112 | Гайка                          |
| 33 | 125077 | Заклепка                      | 69 | 125113 | Болт специальный               |
| 34 | 125078 | Гайка                         | 70 | 125114 | Шайба                          |
| 35 | 125079 | Винт регулировочный           | 71 | 125115 | Распорка                       |
| 36 | 125080 | Стопор                        | 72 | 125116 | Ручка                          |

Схема сборки основания машины «КОРВЕТ 106»

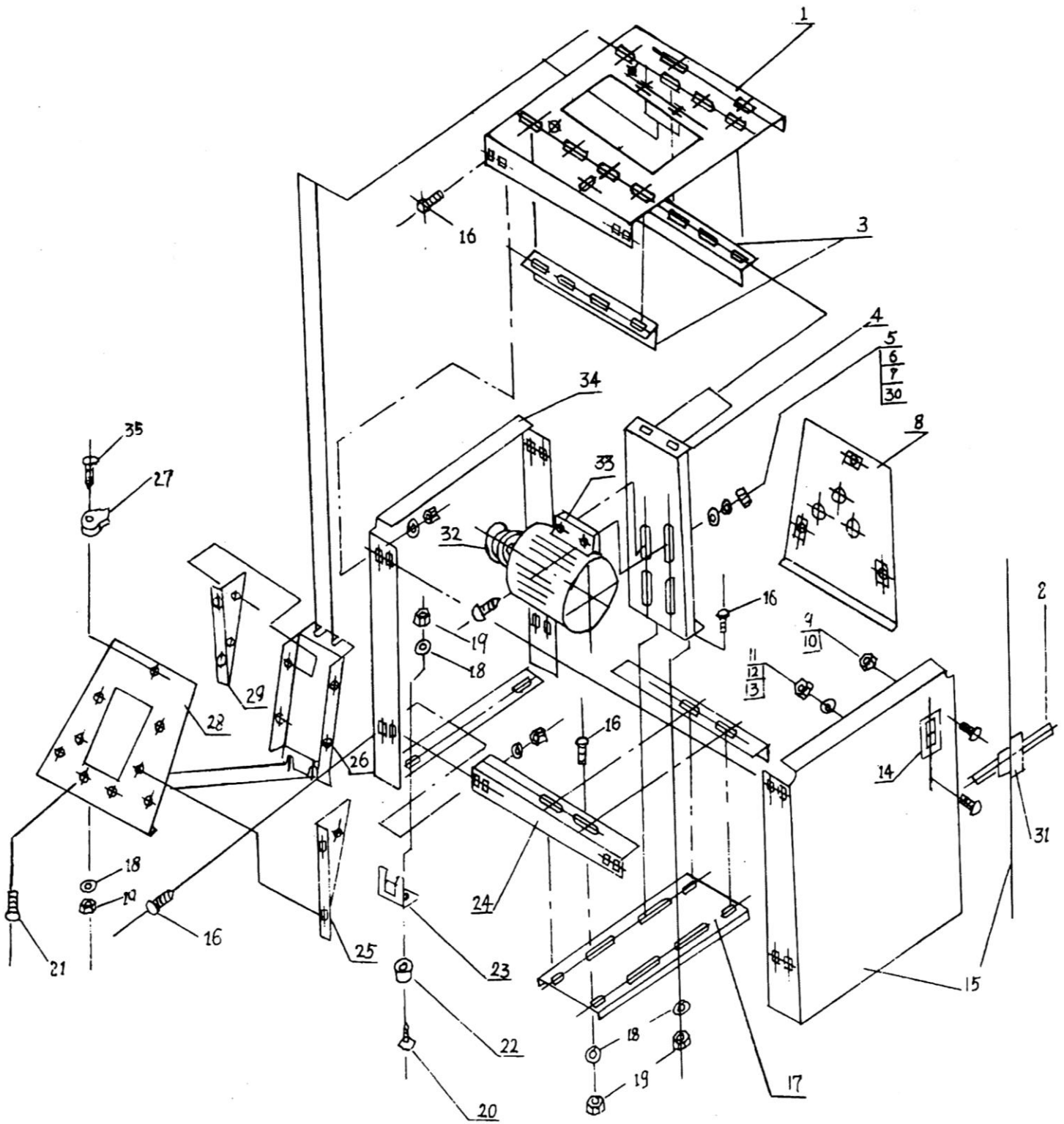


Рис 2

**Детали сборки основания «КОРВЕТ 106» (Рис. 2)**

\* - позиция по схеме сборки

| <b>№*</b> | <b>Код</b> | <b>Наименование детали</b> | <b>№*</b> | <b>Код</b> | <b>Наименование детали</b> |
|-----------|------------|----------------------------|-----------|------------|----------------------------|
| 01        | 125117     | Крышка                     | 19        | 125135     | Гайка                      |
| 02        | 125118     | Кабель                     | 20        | 125136     | Винт                       |
| 03        | 125119     | Уголок верхний             | 21        | 125137     | Винт                       |
| 04        | 125120     | Плита двигателя            | 22        | 125138     | Шасси                      |
| 05        | 125121     | Винт                       | 23        | 125139     | Накладка                   |
| 06        | 125122     | Гайка                      | 24        | 125140     | Уголок нижний              |
| 07        | 125123     | Шайба                      | 25        | 125141     | Косынка                    |
| 08        | 125124     | Панель боковая правая      | 26        | 125142     | Лоток                      |
| 09        | 125125     | Гайка                      | 27        | 125143     | Фиксатор                   |
| 10        | 125126     | Винт                       | 28        | 125144     | Панель боковая левая       |
| 11        | 125127     | Винт                       | 29        | 125145     | Косынка                    |
| 12        | 125128     | Шайба зубчатая             | 30        | 125146     | Шайба                      |
| 13        | 125129     | Гайка                      | 31        | 125147     | Втулка пластиковая         |
| 14        | 125130     | Магнитный пускатель        | 32        | 125148     | Шкив для клинового ремня   |
| 15        | 125131     | Панель передняя            | 33        | 125149     | Узел двигателя             |
| 16        | 125132     | Винт                       | 34        | 125150     | Панель задняя              |
| 17        | 125133     | Плита нижняя               | 35        | 125151     | Винт                       |
| 18        | 125134     | Шайба                      |           |            |                            |