

Схемы и детали сборки станка вертикально-сверлильного на магнитной подошве модели «КОРВЕТ 440»

Схемы станка «КОРВЕТ 440»

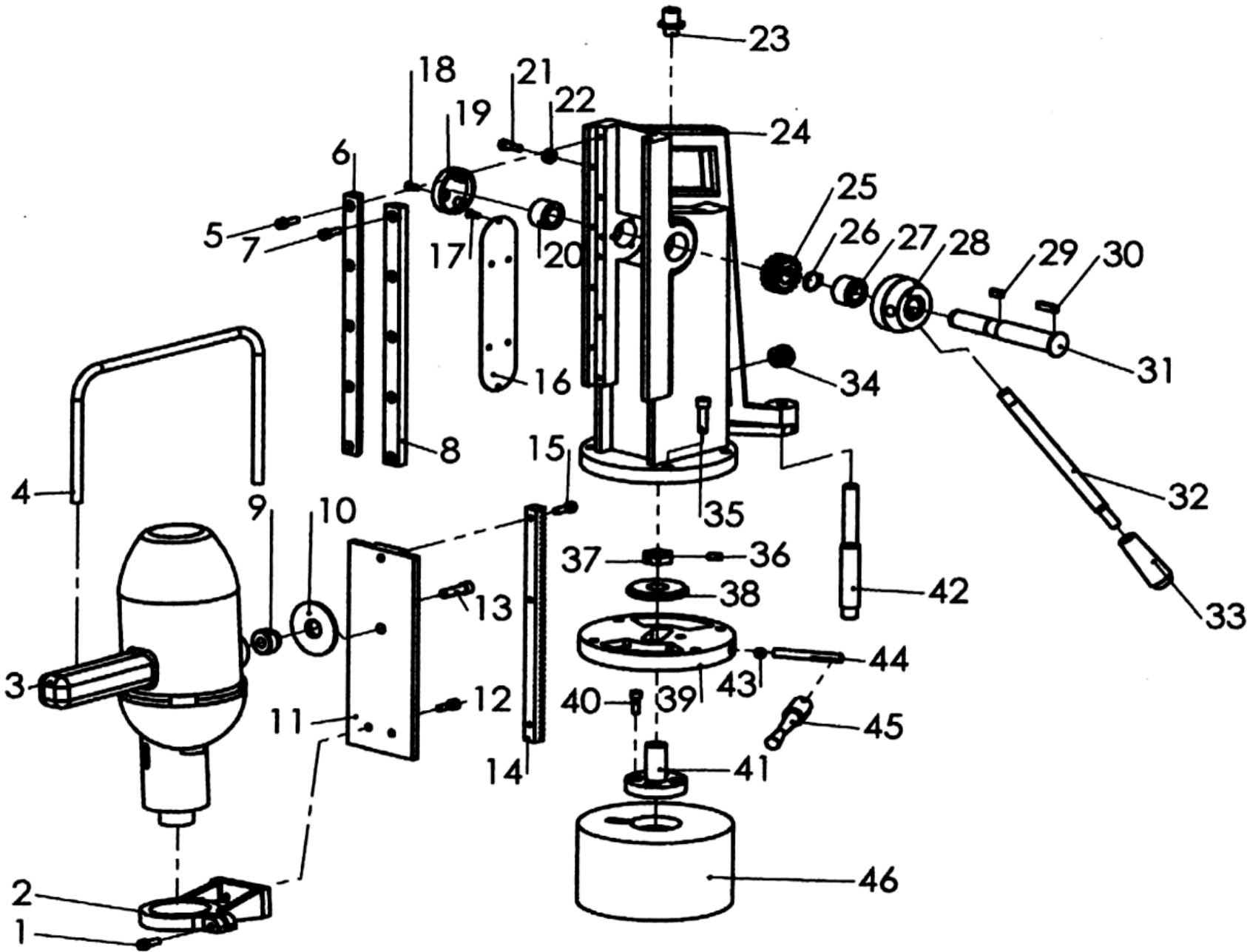


Рис. 1. Схема сборки несущей части

Детали сборки несущей части «КОРВЕТ 440» (Рис. 1)

* - позиция по схеме сборки

| №* | Код | Наименование детали | №* | Код | Наименование детали |
|-----------|------------|----------------------------|-----------|------------|----------------------------|
| 1 | 129152 | Болт | 25 | 129176 | Шестерня |
| 2 | 129153 | Крепление | 26 | 129177 | Шайба пружинная |
| 3 | 129154 | Сверлильная головка | 27 | 129178 | Вкладыш (подшипника) |
| 4 | 129155 | Трубка | 28 | 129179 | Цапфа |
| 5 | 129156 | Болт | 29 | 129180 | Шпонка |
| 6 | 129157 | Направляющая (правая) | 30 | 129181 | Шпонка |
| 7 | 129158 | Болт | 31 | 129182 | Вал |
| 8 | 129159 | Направляющая (левая) | 32 | 129183 | Ручка |
| 9 | 129160 | Болт | 33 | 129184 | Рукоятка |
| 10 | 129161 | Шайба | 34 | 129185 | Кабель |
| 11 | | Вставка | 35 | 129186 | Крепление |
| 12 | 129163 | Болт | 36 | 129187 | Винт |
| 13 | 129164 | Болт | 37 | 129188 | Гайка |
| 14 | 129165 | Рейка | 38 | 129189 | Шайба пружинная |
| 15 | 129166 | Болт | 39 | 129190 | Плита |
| 16 | 129167 | Бирка | 40 | 129191 | Болт |
| 17 | 129168 | Винт | 41 | 129192 | Стойка соединительная |
| 18 | 129169 | Винт | 42 | 129193 | Опора |
| 19 | 129170 | Корпус подшипника | 43 | 129194 | Шарик стальной |
| 20 | 129171 | Вкладыш (подшипника) | 44 | 129195 | Тяга |
| 21 | 129172 | Болт | 45 | 129196 | Рукоятка |
| 22 | 129173 | Гайка | 46 | 129197 | Подушка |
| 23 | 129174 | Втулка для кабеля | | 129162 | Плата |
| 24 | 129175 | Колонна | | | |

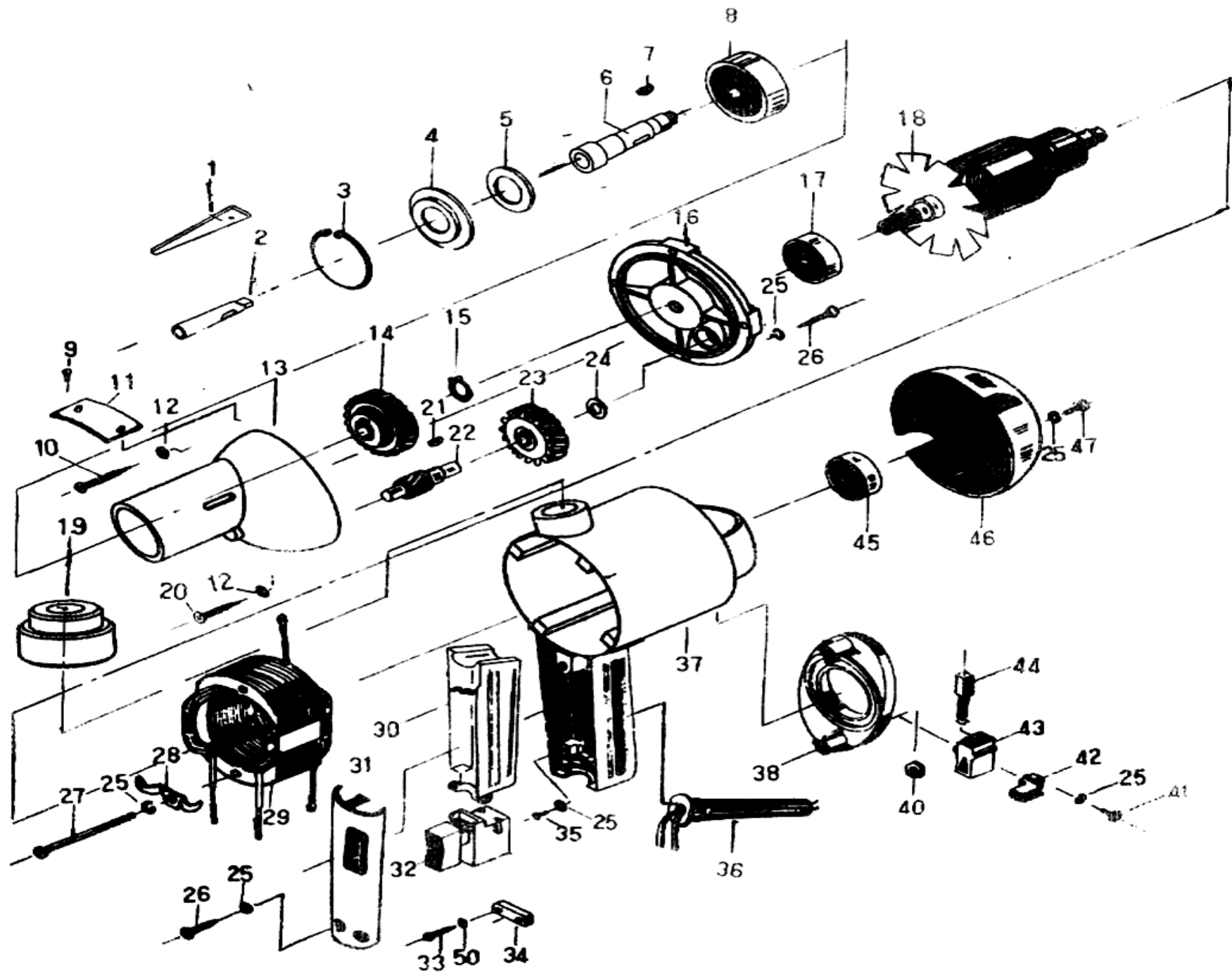


Рис. 2. Схема сборки сверльной головки

Детали сборки сверлильной головки «КОРВЕТ 440» (Рис. 2)

* - позиция по схеме сборки

| №* | Код | Наименование детали | №* | Код | Наименование детали |
|-----------|------------|----------------------------|-----------|------------|-------------------------------|
| 1 | 129198 | Клин | 25 | | Шайба |
| 2 | 129199 | Дорн | 26 | 129223 | Винт |
| 3 | 129200 | Кольцо | 27 | 129224 | Винт |
| 4 | 129201 | Крышка | 28 | 129225 | Держатель (статора) |
| 5 | 129202 | Прокладка | 29 | 129226 | Статор |
| 6 | 129203 | Шпиндель | 30 | 129227 | Изоляция |
| 7 | 129204 | Шпонка | 31 | 129228 | Кожух |
| 8 | 129205 | Подшипник | 32 | 129229 | Выключатель (двухпозиционный) |
| 9 | 129206 | Винт | 33 | 129230 | Винт |
| 10 | 129207 | Винт | 34 | 129231 | Вставка |
| 11 | 129208 | Шильдик | 35 | 129232 | Винт |
| 12 | 129209 | Шайба | 36 | 129233 | Втулка (кабеля) |
| 13 | 129210 | Кожух редуктора | 37 | 129234 | Корпус (двигателя) |
| 14 | 129211 | Шестерня | 38 | 129235 | Вставка (для щеткодержателя) |
| 15 | | Шайба | 39 | 129236 | Кабель |
| 16 | 129213 | Крышка | 40 | 129237 | Гайка |
| 17 | 129214 | Подшипник | 41 | 129238 | Винт |
| 18 | 129215 | Ротор (якорь) | 42 | 129239 | Крышка щеткодержателя |
| 19 | 129216 | Втулка | 43 | 129240 | Щеткодержатель |
| 20 | 129217 | Винт | 44 | 129241 | Щетка |
| 21 | 129218 | Шпонка | 45 | 129242 | Подшипник |
| 22 | 129219 | Вал червячный | 46 | 129243 | Крышка двигателя |
| | 129212 | Втулка вала | 47 | 129244 | Винт |
| 23 | 129220 | Шестерня | Компл. | 129222 | Трос страховочный |
| 24 | 129221 | Шайба | | | |