

Гомельский завод станочных узлов

**СТАНОК РАДИАЛЬНО-  
СВЕРЛИЛЬНЫЙ**

**мод. 2К522**

**РУКОВОДСТВО ПО  
ЭКСПЛУАТАЦИИ  
007.0000.000 РЭ**

**[www.RuStan.ru](http://www.RuStan.ru)**

**2002**

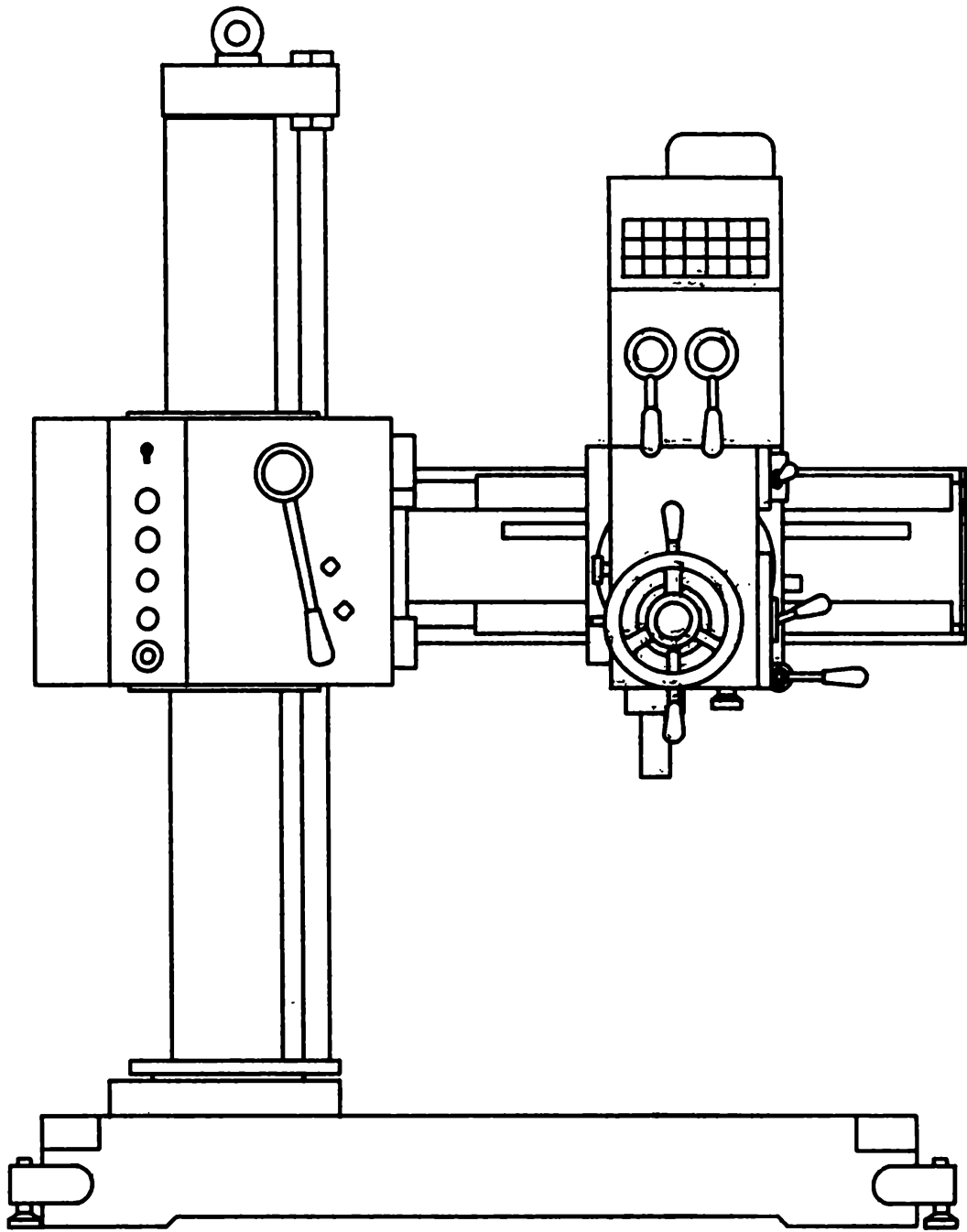


Рис.1. Общій вид станка модели 2K522

В связи с постоянной работой по совершенствованию изделия в конструкцию изделия могут быть внесены незначительные изменения, а так же изменения по комплектующим изделиям и документации, поступающей с ними.

**ВНИМАНИЕ!**

К работе на станке допускаются работники только после ознакомления с настоящим руководством по эксплуатации и прохождении соответствующего инструктажа.

**1. ОБЩИЕ СВЕДЕНИЯ.**

В руководстве даны техническое описание, а также основные сведения по пуску, эксплуатации и обслуживанию радиально-сверлильного переносного станка 2К522 (Рис.1), предназначенного для обработки отверстий в мелких, средних и, главным образом, в труднодоступных местах крупных деталей. Станок применяется во вспомогательном и мелкосерийном производстве.

На станке можно выполнять сверление, рассверливание, зенкование, развертывание, нарезание резьбы в разных плоскостях и под любыми углами.

Класс точности станка по ГОСТ 8-82.

**2. ОСНОВНЫЕ ТЕХНИЧЕСКИЕ ДАННЫЕ И ХАРАКТЕРИСТИКИ.**

**2.1. Техническая характеристика.**

Наибольший условный диаметр сверления, мм:

сталь 45 по ГОСТ 1050-88 .....	32
чугун СЧ20 по ГОСТ 1412-85 .....	36

Наибольший диаметр нарезаемой резьбы (сталь 45) ..... М16

Вылет шпинделя (расстояние от оси шпинделя до образующей колонны, измеряемое в плоскости, параллельной направляющим рукава и проходящей через ось колонны), мм:

наибольший .....	800
наименьший .....	300

Расстояние от торца шпинделя до рабочей поверхности плиты мм,

наибольшее .....	960
наименьшее .....	минус 220 (ниже рабочей плоскости плиты)

Расстояние от оси шпинделя в горизонтальном его положении до пола, мм :

наибольшее, не менее .....	1450
наименьшее, не более .....	550

Число ступеней частоты вращения шпинделя .....12

Частота вращения шпинделя, мин .....45, 63, 90, 125, 180, 250, 355, 500, 710, 1000, 1400, 2000

Число ступеней механических подач шпинделя .....4

Механические подачи шпинделя, мм/об.....0,056; 0,1; 0,18; 0,32

Наибольший крутящий момент на шпинделе, Нм .....120

Наибольшее усилие подачи, Н .....7000

Мощность главного привода, кВт ..... 1,5

Габаритные размеры станка, мм: длина.....1480  
 (с устройством подачи СОЖ.....1720)  
 ширина .....940  
 высота .....1990

Масса станка, без приспособлений, поставляемых за отдельную плату, кг не более .....750

2.2. Основные данные.

Колонна

Диаметр колонны, мм .....	150
Рукав	
Перемещение рукава по колонне, мм .....	500
Суммарный угол поворота рукава вокруг оси колонны (вертикальная ось), град .....	360
Суммарный угол поворота рукава вокруг горизонтальной оси, град .....	360
Зажим на колонне .....	ручной
Сверлильная головка	
Наибольший ход по направляющим рукава, мм .....	500
Суммарный угол поворота сверлильной головки вокруг горизонтальной оси, град. ....	360
Зажим головки на направляющих рукава .....	ручной
Шпиндель	
Ход шпинделя, мм: наибольший .....	250
на 1 оборот лимба .....	100,48
на 1 деление шкалы лимба .....	1
Конус шпинделя, внутренний .....	Морзе 4 АТ6
Плита фундаментная	
Размер рабочей поверхности, мм:	
ширина .....	630
длина (до фланца колонны) .....	800
высота .....	180
Кличество пазов .....	3
Ширина паза по ГОСТ1574-75 .....	18
Расстояние между пазами .....	160
Присоединительные размеры плиты для фундамента, мм.....	548x1144
Стол прямоугольный съемный	
Размер рабочей поверхности, мм:	
горизонтальной .....	360x500
вертикальной .....	400x500
Кличество пазов на поверхности:	
горизонтальной .....	3
вертикальной .....	3
Ширина пазов, мм.....	14H12
Расстояние между пазами, мм .....	100

2.3. Техническая характеристика электрооборудования.

Род тока питающей сети .....	переменный, трехфазный
Частота тока, Гц.....	50±2%
Напряжение, В.....	3PE 380±10%
Напряжение цепи управления, В.....	110
Напряжение цепи местного освещения, В.....	24
Класс электрооборудования по ГОСТ12.2.007.0-75.....	I
Кличество электродвигателей на станке.....	2(3)
Электродвигатель главного движения	
Тип.....	АИР80В4
Мощность, кВт .....	1,5
Число оборотов в мин .....	1500(синхронная)
Электродвигатель механизма перемещения рукава	
Тип .....	АИР71В4
Мощность, кВт .....	0,75
Число оборотов в мин. ....	1500(синхронная)
Электродвигатель насоса охлаждения	
Мощность, кВт .....	0,14
Число оборотов в мин. ....	3000(синхронная)
Производительность системы подачи СОЖ, не менее, л/мин.....	2.5

3. КОМПЛЕКТНОСТЬ.

Таблица 1.

Обозначение	Наименование	Количество		Примечание
		для внут- ренних поставок	для экспорта	
1	2	3	4	5
007.0000.000	Станок в сборе	1	1	Модель 2К522

Входит в комплект и стоимость станка

Запасные части

Плавкая вставка	6	Ток плавкой вставки 2А
ПВД-1 к предохранителю		
ПРС-6-П		
Комплект запасных частей к пускателю	1 компл.	По спецификации завода-поставщика
		пускатель

И Н С Т Р У М Е Н Т И П Р И Н А Д Л Е Ж Н О С Т И

2К52-1.90.00000	Рукоятка поворота рукава	1	1
2К52-1.89.10.000	Ключ для электрошкафа и автоматического выключателя	3	3
2К52-1.89.00.036	Ключ для сливных пробок	1	1
	Ключ 7811-0024 ГОСТ 2839-80	1	1
	Клин 7851-0012 ГОСТ 3025-78	1	1
	Втулки ГОСТ 13598-85		
	6100-0142	1	1
	6100-0144	1	1
	6100-0145	1	1

Д О К У М Е Н Т Ы

007.0000.000РЭ	Станок радиально-сверлильный переносной	1	*	При отсутствии специальных требований
	Руководство по эксплуатации			в 2экз. на русском языке
	Комплект документов на покупную аппаратуру и оборудование (документация поставщика)	1	*	

1	2	3	4	5
Входит в комплект станка, но поставляется по требованию заказчика за отдельную плату				
008.12.00.000	!Охлаждение	1	1	!Поставка возможна только со станком
010.26.00.000	!Тумба	1	1	
2K52-1.0000.011	!Стол коробчатый съемный с комплектом деталей крепления	1	1	
	!Тиски 7200-0215	1	1	
	!ГОСТ 14904-80 с комплектом деталей крепления			
	!Патрон сверлильный 6150-7003	1	1	
	!ТУ2-035-5748301.146-90			

\* При поставке на экспорт в количестве и на языке согласно заказ-наряду.

#### 4. УКАЗАНИЕ МЕР БЕЗОПАСНОСТИ.

1. Станок должен быть надежно подключен к цеховому заземляющему устройству. Электрическое сопротивление, измеренное между винтом заземления и любой металлической частью станка, которая может оказаться под напряжением в результате пробоя изоляции, не должно превышать 0,1 Ом.

2. Нельзя переключать рукоятки управления во время вращения шпинделя.

3. Во время работы на станке не разрешается:

- работать с открытым шкафом электрооборудования;
- производить ремонт и осмотр электроаппаратуры при включенном вводном автоматическом выключателе;
- производить выбивку инструмента при вращающемся шпинделе;
- работать при снятых крышках, закрывающих вращающиеся детали;
- оставлять рукоятку на хвостовике зубчатого колеса ручного опускания рукава по колонне;
- работать при отключенной блокировке выбивного устройства;
- запрещается превышать силы резания, указанные в данном руководстве.

#### 5. СОСТАВ СТАНКА.

Таблица 2.

Номер позиции на рис. 2	Обозначение	Наименование
I	007.0100.000	Основание
II	007.0200.000	Колонна
III	007.1800.000	Электрооборудование
IV	007.0400.000	Корпус
V	007.0600.000	Рукав
VI	007.1000.000	Сверлильная головка
VII	-	Сверлильный
VIII	008.1200.000	Подающий (по заказу)

6. УСТРОЙСТВО, РАБОТА СТАНКА И ЕГО СОСТАВНЫХ ЧАСТЕЙ.









6.1. Перечень органов управления.

Таблица 3.

Номер позиции на рис. 2	Наименование
1	Толкатель конечного выключателя "ВВЕРХ"
2	Ручяотка зажима-разжима корпуса на колонне
3, 4	Ручяотки переключения скоростей шпинделя
5	Ручяотка переключения механической подачи шпинделя
6	Хвостовик ручного поворота сверлильной головки
7	Ручяотка зажима-разжима цапетки
8	Ручяотка включения вращения и реверса шпинделя
9	Маховик тонкой подачи шпинделя в ручную
10	Маховик перемещения сверлильной головки по направляющей рукава
11	Ручяотки включения механической или ручной подачи шпинделя
12	Кнопка включения упорз лимба
13	Ручяотка фиксации лимба
14	Кнопка блокировки выбивного устройства
15	Хвостовик ручного поворота рукава
16	Хвостовик ручного перемещения рукава по колонне
17	Толкатель конечного выключателя "ВНИЗ"
18	Кнопка "Аварийный стоп"
19	Кнопка опускания рукава
20	Кнопка подъема рукава
21	Кнопка "Включение электросхемы"
22	Ручяотка вводного выключателя
23	Место подвода электропитания
24	Узел заземления

6.2. Перечень графических символов, используемых на данной станке, приведен в табл. 4.

Таблица 4.

Символ	Значение	Символ	Значение
	Выключатель вводной.		Направление движения.
	Выключение и включение одной кнопкой. Станок включен.		Вращательное движение в обе стороны.
	Выключение.		Зажим корпуса на колонне.
	Включение.		Разжим корпуса на колонне.

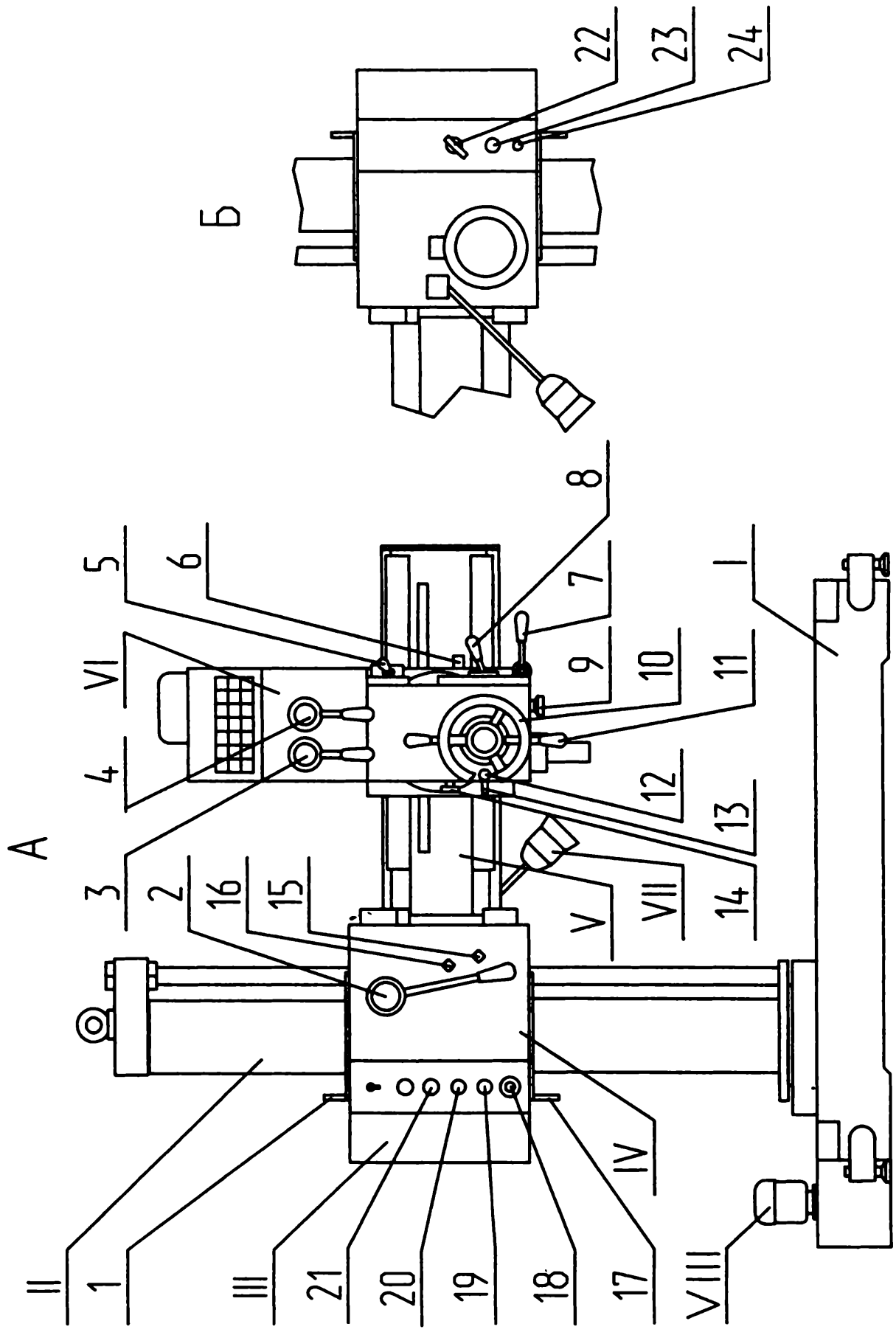













Рис. 2. Состав станка и органы управления. А-вид спереди; Б-вид сбоку.



Символ	Значение	Символ	Значение
	Электросеть подключена.		Прямое вращение шпинделя.
	Освещение.		Обратное вращение шпинделя.
	Частота вращения.		Перемещение вправо или влево.
	На ходу не переключать.		Насос охлаждения.
	Подача в мм (дюймах) на 1 оборот шпинделя.		Цена деления.
	Работа с ручным управлением.		

### 6.3. Кинематическая схема.

Кинематическая схема станка (Рис. 3) содержит семь кинематических цепей: вращение шпинделя, подач, вертикального перемещения рукава, перемещения сверлильной головки, поворота рукава, поворота сверлильной головки, захима корпуса на колонне.

#### 6.3.1. Цепь вращения шпинделя.

Вращения шпинделя от электродвигателя М1 передается через коробку скоростей на вал VI привода шпинделя. Передвижные блоки 14-17-18-19 и 5-6-7 коробки скоростей обеспечивают 12 ступеней частоты вращения шпинделя в диапазоне от 45 до 2000 об/мин.

#### 6.3.2. Цепь подач.

Вращение от вала привода шпинделя VI через цилиндрические передачи 1-2 и 27-24, коробку подач, червячную передачу 33-32, зубчатое колесо 36 передается на рейку 37 пиноли шпинделя. Передвижные блоки коробки подач 22-23 и 28-29 обеспечивают четыре механические подачи 0,056; 0,1; 0,18; 0,32.

Включение механической подачи осуществляется рукоятками штурвального устройства в направлении "От себя". Тонкая ручная подача осуществляется маховиком при включении рукоятки подач в нейтральное положение, соответствующее положению "Тонкий ручной подвод инструмента". Ручной подвод инструмента, а при необходимости и ручная подача, производится рукоятками штурвального устройства, при выключенной муфте А.

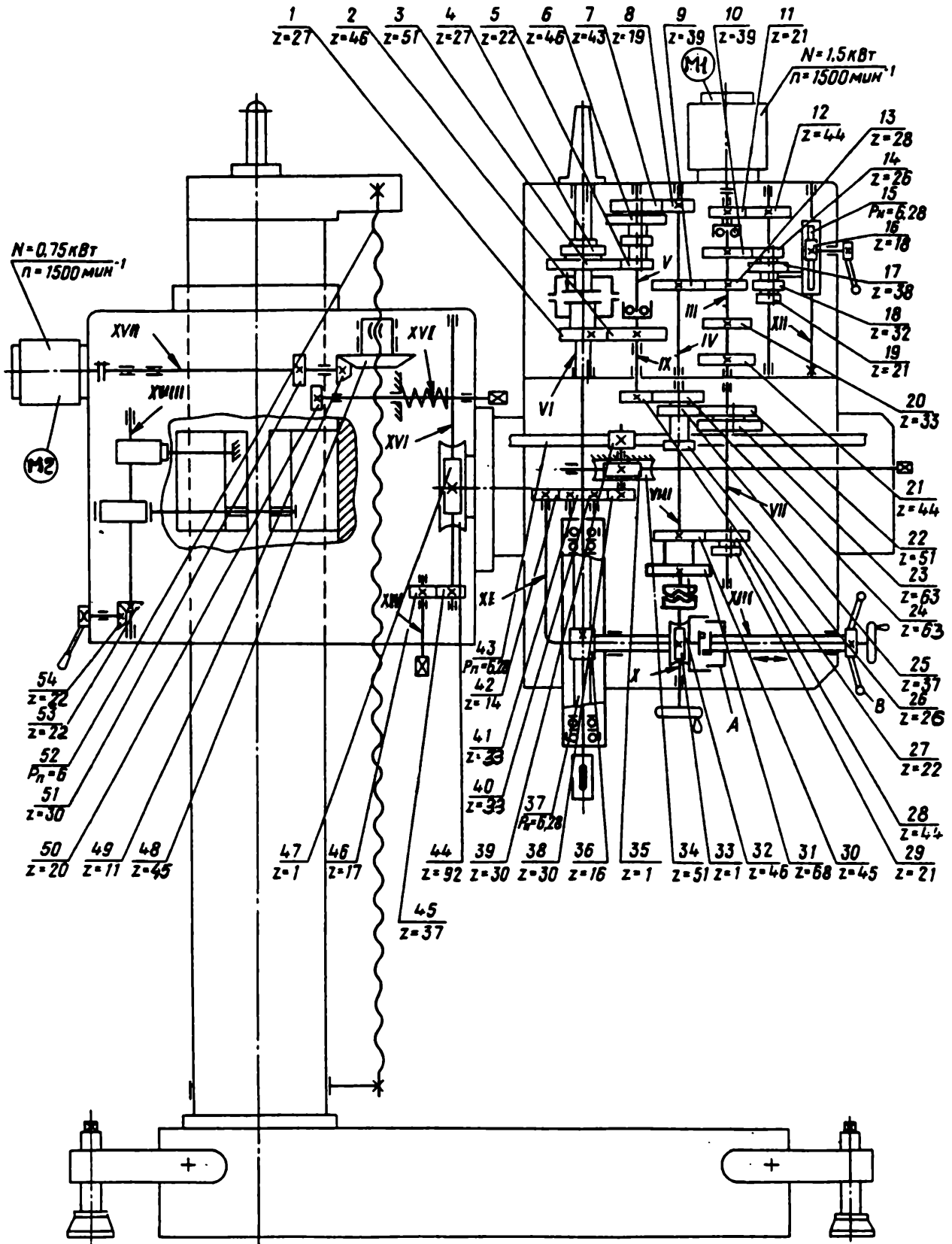


Рис. 3. Схема кинематическая

6.3.3. Цепь вертикального перемещения рукава.

Вертикальное перемещение рукава осуществляется от двигателя М2 через коническую пару 47-48 на винт подъема.

Изменение направления перемещения рукава производится реверсом электродвигателя.

6.3.4. Цепь перемещения сверлильной головки по рукаву.

Перемещение осуществляется с помощью маховика, установленного на вал X.

6.3.5. Цепь поворота рукава вокруг горизонтальной оси.

Поворот осуществляется посредством червячной передачи 47-44 при помощи рукоятки, установленной на квадратный хвостовик вала XIV.

6.3.6. Цепь поворота сверлильной головки вокруг горизонтальной оси.

Поворот осуществляется в крайнем правом положении сверлильной головки посредством червячной передачи 34-35 при помощи рукоятки, устанавливаемой на квадратный хвостовик червячного вала 35.

6.3.7. Цепь захима корпуса на колонне.

Захим осуществляется клеммой, сжимание-разжимание которой происходит тягами, соединенными с эксцентриковым валом XVIII, приводимым в движение рукояткой через зубчатые колеса 54, 55.

6.3.8. Перечень элементов кинематической схемы.

Таблица 5.

Номер позиции на рис. 3	Число зубьев зубчатых колес или заходов червяков и хвостовых винтов	Модуль или шаг, мм	Номер позиции на рис. 3	Число зубьев зубчатых колес или заходов червяков и хвостовых винтов	Модуль или шаг, мм
1	2	3	4	5	6
1	27	2	27	22	1,5
2	46	2	28	44	1,5
3	51	2	29	21	1,5
4	27	2	30	45	1,5
5	22	2	31	68	1,5
6	46	2	32	46	2
7	43	2	33	1	2
8	19	2	34	51	2
9	39	2	35	1	2
10	39	2	36	16	2
11	21	2	37	42	6,28
11*	19	2	38	30	2
12	44	2	39	30	2
12*	47	2	40	33	2
13	28	2	41	33	2
14	26	2	42	14	2
15	12	6,28	43	95	6,28
16	18	2	44	60	3
17	38	2	45	37	1,5
18	32	2	46	17	1,5
19	21	2	47	1	3
20	33	2	48	45	1,5
21	44	2	49	11	1,5

1	2	3	4	5	6
22	51	1,5	50	20	1,5
23	63	1,5	51	30	1,5
24	63	1,5	52	1	6
25	37	1,5	53	22	1,5
26	26	1,5	54	22	1,5

\* Для станков с частотой 60 Гц.

#### 6.4. Механизм перемещения рукава по колонне.

Механизм перемещения предназначен для механического подъема и опускания корпуса с рукавом по колонне. Привод осуществляется от электродвигателя М2 на коническую пару 47-48. Коническое зубчатое колесо 48 связано с гайкой, которая вращаясь по неподвижному винту 52, осуществляет вертикальное перемещение корпуса вверх-вниз.

Для точной выставки на заданную координату при горизонтальном положении шпинделя, необходимо ввести в зацепление зубчатое колесо 50 с колесом 51 при помощи рукоятки, установленной на хвостовик вала XVI.

##### 6.4.1. Механизм захима корпуса на колонне.

Захим-разхим корпуса производится поворотом рукоятки 2 (Рис.2) в одну или другую сторону. Рукоятка с помощью конических колес 54-53 поворачивает вал XVIII, имеющий двойной эксцентриситет, под действием которого и происходит затягивание двух клемм корпуса.

##### 6.4.2. Механизм поворота рукава вокруг горизонтальной оси.

Механизм предназначен для поворота рукава, несущего сверлильную головку вокруг горизонтальной оси с целью выставки шпинделя в необходимое положение.

Поворот производится рукояткой, установленной на квадратный хвостовик вала XIV при предварительно отхваченных четырех прихватах, которыми рукав крепится к корпусу.

#### 6.5. Коробка скоростей.

Вращение от электродвигателя М1 (Рис.3) через зубчатые колеса 11,12 и четырехвенцовый блок 14-17-18-19 передается на вал III. С вала III через зубчатые колеса 13 и 9 передается на вал IV. Далее через трехвенцовый блок 5-6-7 вращение передается на полый вал VI внутри которого проходит шлицевый хвостовик шпинделя.

В цепи главного движения имеется предохранительное устройство от перегрузок по крутящему моменту, настроенное на заводе-изготовителе на крутящий момент 120Нм.

#### 6.6. Механизм подачи.

Вращение от шпинделя через зубчатые колеса передается на коробку подачи.

Механизм подачи состоит из червяка 33 (Рис.3) получающего либо механическое вращение от вала VIII, либо ручное от маховика тонкой подачи 9 (Рис.2). Червяк входит в зацепление с червячным колесом вала штурвального устройства.

В цепи подач имеется предохранительное устройство от перегрузок по осевой силе, настроенное на заводе-изготовителе на осевое усилие 7000 Н. При перегрузке устройство срабатывает, на что указывает прощелкивание муфты и прекращение отхода стружки с инструмента.

Для обеспечения нормального режима обработки необходимо устранить перегрузку.

**ВНИМАНИЕ!** Подрегулировка предохранительного устройства с целью увеличения усилия срабатывания недопустима, так как может привести к поломке станка.

#### 6.6.1. Штурвальное устройство.

Устройство (Рис.3) представляет собой полый вал-шестерню XIII вращающийся при включенной зубчатой муфте А, несущей на себе червячное колесо 32. Вал-шестерня входит в зацепление с рейкой, нарезанной на гильзе шпинделя. Кроме того, на этом же валу находится спиральная пружина, уравновешивающая шпиндель и предотвращающая его от самопроизвольного опускания.

Ручная подача шпинделя осуществляется рукояткой 11 (Рис.2) при отключенной зубчатой муфте А.

#### 6.7. Механизм перемещения сверлильной головки по рукаву.

Механизм (Рис.3) представляет собой вал XI на одном конце которого насажен маховик на втором зубчатое колесо 42, которое через паразитные шестерни 41 и 40 передает вращение зубчатому колесу 35, находящемуся в зацеплении с рейкой, закрепленной неподвижно на рукаве.

#### 6.8. Шпиндель.

Шпиндель предназначен для передачи вращения инструменту, установленному в его конусе.

Шпиндель снабжен безударным выбивным устройством для удаления инструмента из конического отверстия. Инструмент удаляется под действием кулачка на его хвостовик в крайнем верхнем положении шпинделя при вытянутой в крайнее положение кнопке поз.14 (Рис2).

**ВНИМАНИЕ!** Запрещается работа при вытянутой кнопке блокировки выбивного устройства.

#### 6.8.1. Механизм реверса шпинделя.

Механизм предназначен для включения и останова шпинделя, а также для изменения направления вращения. Изменение вращением осуществляется с помощью двух микропереключателей и кулачка, приводимого в движение рукояткой 8 (Рис.2).

#### 6.9. Каретка и ее захим.

Каретка предназначена для крепления и перемещения сверлильной головки по рукаву.

Перемещение сверлильной головки обеспечивается применением комбинированных направляющих качения и скольжения.

Захим каретки на рукаве обеспечивается рукояткой 7 (Рис.2).

## 7. Электрооборудование.

### 7.1. Подключение станка.

При подключении станка необходимо убедиться в соответствии напряжения и частоты питающей сети электрическим параметрам станка, указанным в таблице, находящейся на двери электрошкафа.

Ввод проводов заземления и электропитания производится через концевое соединение, установленное на левой боковой стенке электрошкафа поз.33 (Рис2) (вид со стороны электрошкафа). Подключение станка к питающей сети выполнить медным проводом сечением 1,5мм.

В случае необходимости выполнения заземления станка стальной шиной используется специальный болт, расположенный ниже вводного концевого соединения поз.24 (Рис2).

### 7.2. Описание работы электросхемы.

Работу на станке следует начинать в следующем порядке:

-рукоятку включения шпинделя установите в нейтральное положение;

-поворотом рычага вводного автоматического выключателя произведите включение;

-нажмите на толкатель кнопки SB2 для приведения в готовность электрической цепи управления станка. При этом загорается сигнальная лампа HL "Станок готов к работе". Помните, что станок включается только в нейтральном положении рукоятки включения вращения шпинделя;

-поворотом рукоятки "Включение шпинделя" на себя или от себя включите электродвигатель M1 привода шпинделя;

-перемещение рукава вверх или вниз осуществляется при нажатии на толчковую кнопку SB3 или SB4.

Для аварийной остановки станка следует нажать на красный, грибовидный толкатель кнопки SB1 или отключить вводной автоматический выключатель QF. При этом гаснет сигнальная лампа HL.

При установке на станок электронасоса его включение производится тумблером SA, расположенным на пульте управления.

На станке установлен светильник местного освещения НКПЗ-60-002.

Электросхема соединений станка приведена на рис.5.

### 7.3. Система защиты электрооборудования и меры безопасности.

Защита электродвигателей и трансформатора от токов короткого замыкания производится автоматическим выключателем, защита цепей управления и освещения - предохранителями. Защита электродвигателей от длительных перегрузок осуществляется тепловыми реле. Станок заземляется подключением к специальному винту заземления защитного провода, надежно присоединенного к цеховому контуру заземления.

**ВНИМАНИЕ!** При отключенном вводном выключателе его захимы находятся под напряжением питающей сети.

### 7.4. Блокировочные устройства.

При ручном перемещении рукава вверх или вниз рукоятка поднимается нажимает на выключатель путевого SQ3, а при захиме корпуса нажимается выключатель путевого SQ4. Данные выключатели размыкают цепь включения электродвигателя M2 привода перемещения рукава.

Ограничение перемещения рукава в крайнем верхнем и нижнем положении осуществляется выключателями путевыми SQ5 и SQ6.

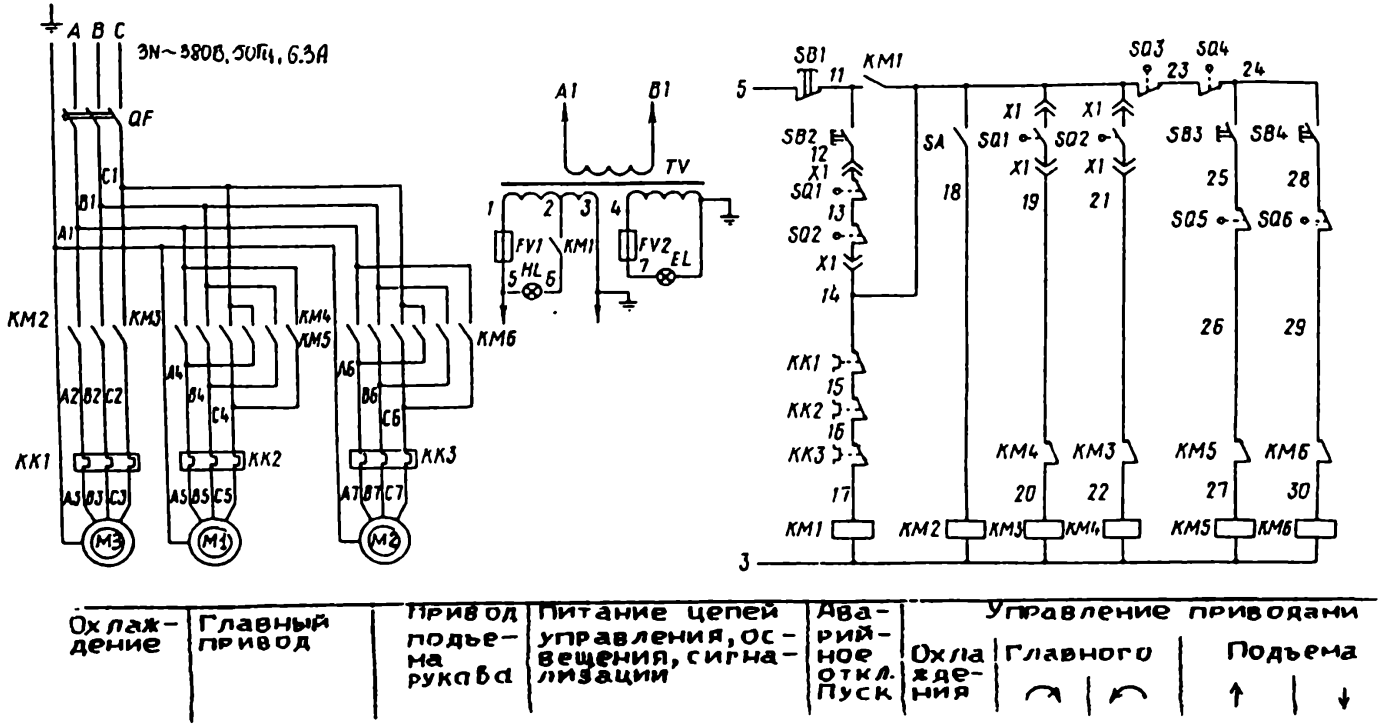


Рис. 4 Схема электрическая принципиальная.

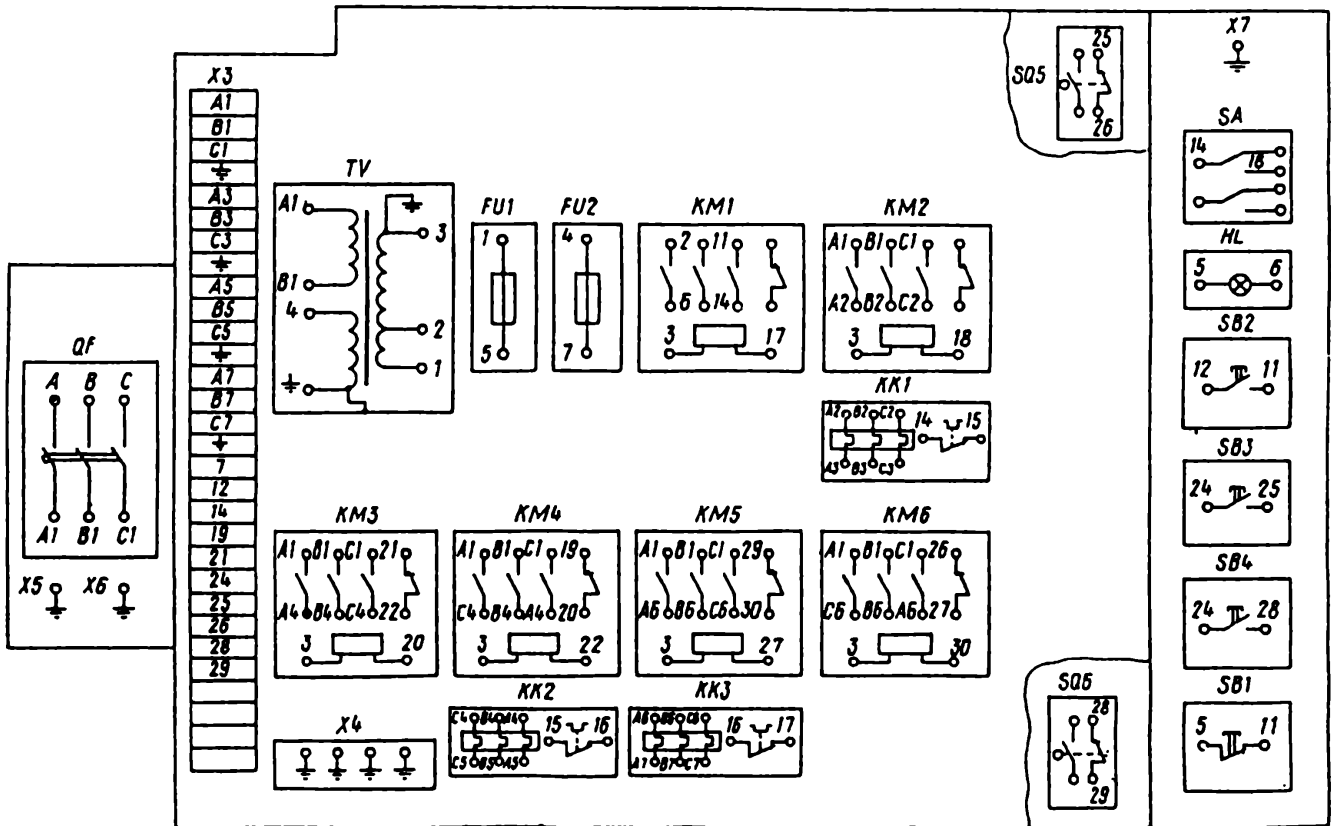


Рис. 5. Схема электрическая соединений

8. Система смазки.

Смазку производить в сроки указанные в карте смазки согласно схеме точек смазки (Рис. 6).

8.1. Карта смазки.

Таблица 6.

Номер точки	Объект смазки	Смазочный материал	Способ смазки	Периодичность смазки
1	Колонна	Масло И-30А ГОСТ20799-75	Масленкой	Один раз в смену
2	Опора кронштейна	Смазка ЦИАТИМ201 ГОСТ6267-74	Шприцем	При ремонтах
3	Винт механизма подъема корпуса	То же	Лопаткой	Один раз в неделю
4	Зубчатые колеса коробки скоростей и механизма переключения	Масло И-30А ГОСТ20799-75	Разбрызгиванием	Один раз в год полная смена масла
5	Направляющие рукава	Масло И-30А ГОСТ20799-75	Масленкой	Один раз в смену
6	Рейка перемещения сверлильной головки	Смазка ЦИАТИМ201 ГОСТ6267-74	Лопаткой	Один раз в полгода
7	Подшипники каретки	То же	То же	Один раз в год
8	Подшипники, червячная передача, зубчатые колеса механизма подачи	Смазка ЦИАТИМ201 ГОСТ6267-74	Лопаткой	Один раз в год
9	Подшипники штурвального устройства	—"	—"	То же
10	Верхние и нижние подшипники шпинделя	—"	Шприцем	Один раз в месяц
11	Подшипники, зубчатые колеса механизма перемещения сверлильной головки	—"	Заполнение	Один раз в полгода
12	Подшипники, зубчатые колеса механизма поворота рукава	—"	—"	То же
13	Подшипники, зубчатые колеса механизма подъема корпуса	—"	—"	—"
14	Подшипник механизма захвата корпуса	—"	—"	—"
15	Подшипники поворота корпуса вокруг колонны	—"	—"	При ремонтах
16	Линьоль шпинделя	Масло И-30А ГОСТ 20799-75	Масленкой	Один раз в смену



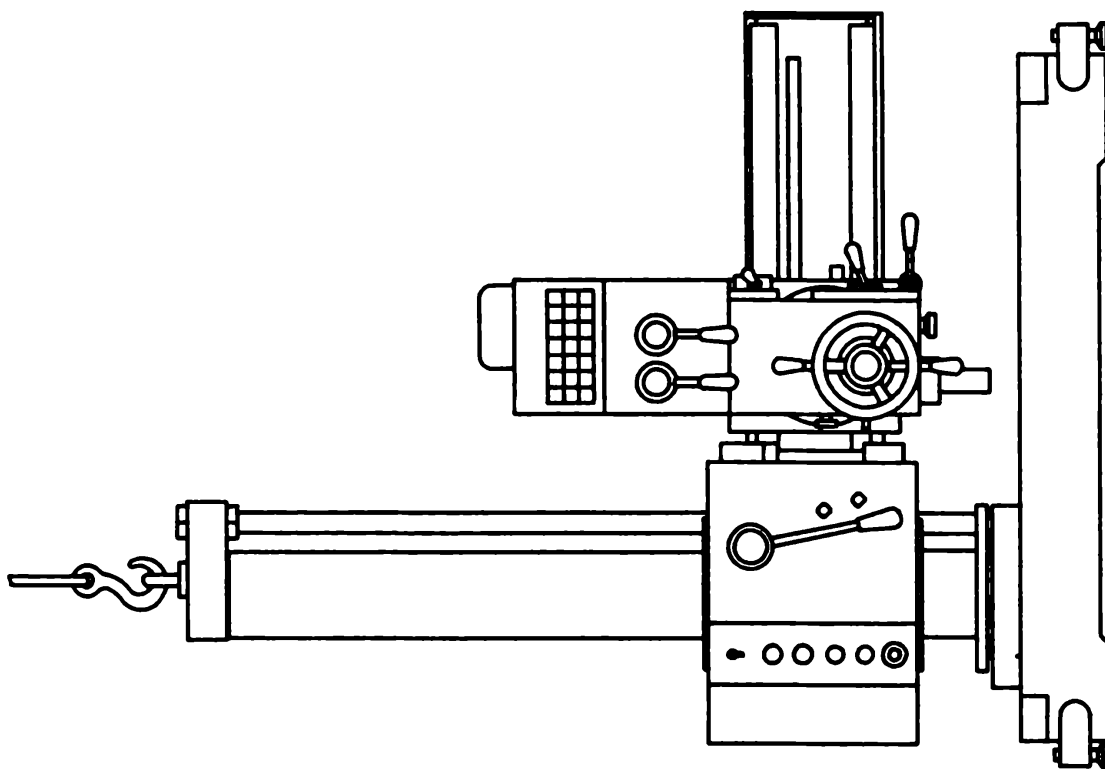


Рис.7 Схема строповки станка.

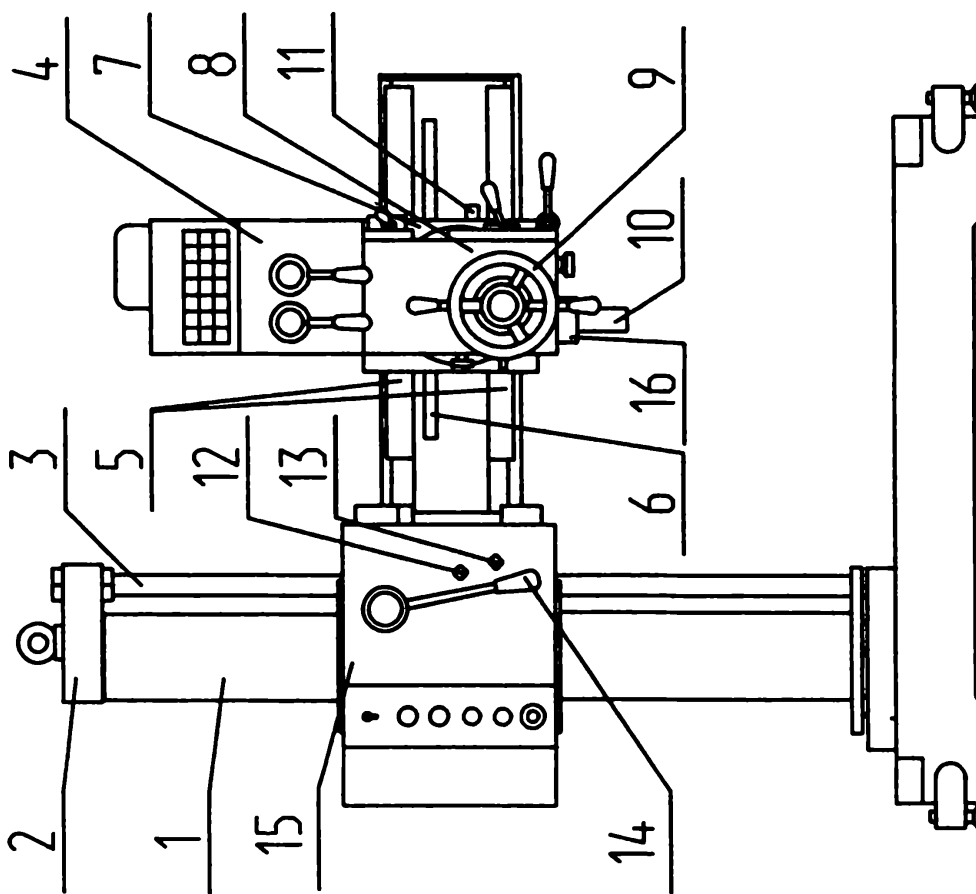


Рис.6 Схема точек смазки.

### 8.2. Описание работы системы смазки.

Коробка скоростей смазывается разбрызгиванием масла, подаваемого в процессе работы на зубчатые колеса плунжерным насосом.

Через 6-12 месяцев следует производить замену смазки ЦИАТИМ-201 с разборкой и промывкой сборочных единиц станка.

Верхние подшипники шпинделя смазываются через масленку в корпусе при полностью выдвинутой пиноли.

### 8.3. Указания по эксплуатации системы смазки.

Перед пуском станка необходимо заполнить емкость коробки скоростей маслом И-30А. Масло заливать до середины маслоуказателя.

Замену масла рекомендуется производить первый раз через 20 дней двухсменной работы, а затем не реже одного раза в год.

## 9. УСТАНОВКА СТАНКА.

### 9.1. Распаковка.

После распаковки станок необходимо тщательно очистить от антикоррозионного покрытия и смазать тонким слоем масла И-30А ГОСТ 20799-75.

В упакованном станке рукав со сверлильной головкой находится в повернутом положении. Для установки рукава и сверлильной головки в исходное положение необходимо:

- произвести отжим рукава на колонне;
- рукояткой вручную приподнять рукав над опорной подкладкой, подкладку убрать;
- отпустить четыре малых прихвата рукава и рукояткой повернуть рукав в исходное положение по лимбу рукава;
- отпустить гайки крепления сверлильной головки к каретке и рукояткой повернуть сверлильную головку в исходное положение по лимбу;
- гайки сверлильной головки и прихваты рукава затянуть.

### 9.2. Транспортирование.

Транспортирование станка к месту работы производить по схеме strapовки (Рис.7).

**ВНИМАНИЕ!** Перед транспортировкой, станок отключить от питающей сети. Для безопасного его перемещения необходимо сверлильную головку установить на минимальный вылет, рукав в нижнее положение, после чего необходимо захватить сверлильную головку на рукаве, а рукав на колонне.

### 9.3. Порядок установки.

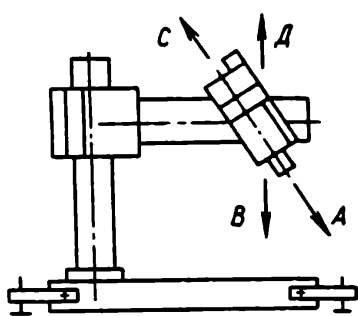
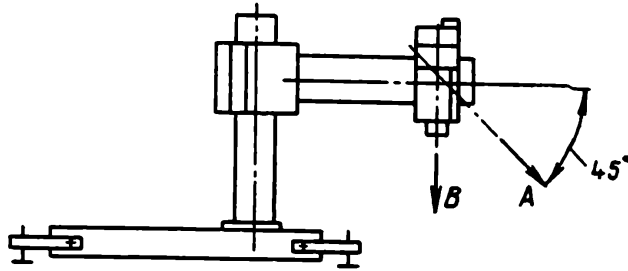
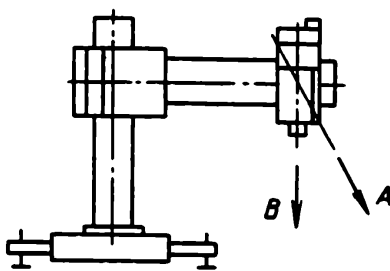
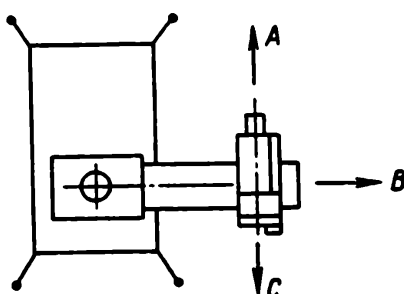
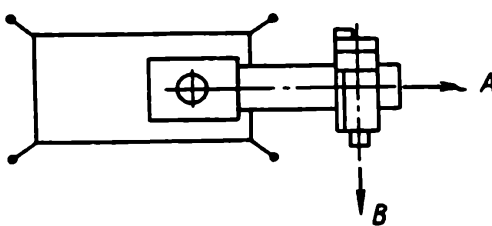
Регулируя приставные опоры, станок выставляют горизонтально по уровню, установленному в продольном и поперечной плоскостях на рабочей поверхности фундаментной плиты.

Для станков, используемых стационарно и закрепленных на фундаменте четырьмя болтами М16, отклонение от горизонтальности не должно превышать 0,04мм.

После установки станка на фундамент снять приставные опоры.

Для предотвращения от опрокидывания и сдвига станка во время работ, необходимо руководствоваться значениями допускаемых осевых усилий, согласно табл. 7.

Таблица 7.

Направление сверления	Допускаемое осевое усилие, Н
	<p>A 4000 B 7000 C 3500 D 5000</p>
	<p>A 3500 B 4400</p>
	<p>A 2000 B 3000</p>
	<p>A 1400 B 2000 C 1400</p>
	<p>A 1400 B 1100</p>

9.4. Испытание станка на соответствие нормам точности и жесткости.

Станок должен соответствовать проверкам 1-4.

Таблица 8.

Номера проверок	Что проверяется	Допуск, мкм	Фактически
Проверка 1	Плоскостность рабочей поверхности фундаментной плиты	50	30
Проверка 2	Параллельность перемещения сверлильной головки рабочей поверхности фундаментной плиты	200	120
Проверка 3	Радиальное биение конического отверстия шпинделя: - у торца шпинделя - на расстоянии 300мм от торца шпинделя	16 25	8/16
Проверка 4	Перпендикулярность оси шпинделя к рабочей поверхности фундаментной плиты (жесткость) в продольной и поперечной плоскости	3000	400

9.5. Подготовка к первоначальному пуску и первоначальный пуск

Заземлите станок подключением к общей цеховой системе заземления.

Подключите станок к электросети, проверьте соответствие напряжения сети и электрооборудования станка.

Рекомендуется опробовать работу станка на холостом ходу с включением разной частоты вращения шпинделя в течение двух часов.

10. ПОРЯДОК РАБОТЫ НА СТАНКЕ

10.1. Настройка, наладка и режимы работы.  
ВНИМАНИЕ!

1. Переключать частоту вращения шпинделя и подачу можно только при остановленном шпинделе.

2. Во избежание возможной поломки станка мгновенное реверсирование шпинделя с помощью рукоятки В (Рис.2) при 1000 об/мин и более не рекомендуется.

Отсчет требуемой глубины обработки производится по лимбу штурвального устройства.

10.2. Регулирование.

Конструкция станка предусматривает возможность регулирования отдельных элементов, детали которых изнашиваются в процессе эксплуатации.

Регулирование захима корпуса на колонне производится затяжкой гайки и болта.

Захим считается достаточным, если корпус не поворачивается на колонне под действием усилия 1250Н на конце рукава.

Захим каретки на направляющих рукава можно отрегулировать при помощи винта, воздействующего посредством толкателя на прижим, предварительно ослабив гайку. После регулировки гайку захватить. Захим каретки считается достаточным, если ее нельзя сдвинуть с места под действием усилия 2500 Н.

Легкость перемещения каретки в исходном положении сверлильной головки обеспечивается упругими эксцентриками с подшипниками, расположенными в нижней части и опор качения в верхней части каретки. Усилие на маховике будет минимальным (10-15 Н), если регулирование сделано так, что каретка находится во взвешенном состоянии (с минимально возможным зазором на направляющих при отжатой каретке).

При горизонтально расположенном шпинделе над направляющими рукава (рукав повернут на 90 град), легкость перемещения головки достигается подводом с помощью упругих эксцентриков, двух средних подшипников каретки к дополнительной опоре качения, расположенной за верхней направляющей рукава. Усилие перемещения на маховике при этом должно быть не более 40Н.

Повышенный осевой люфт шпинделя устраняется подтяжкой гайки, доступ к которой возможен после извлечения шпинделя из корпуса сверлильной головки.

В процессе длительной эксплуатации станка возможна подрегулировка предохранительного устройства по крутящему моменту. Регулировка муфты должна обеспечивать работу на режимах:

1). Материал - сталь 45 ГОСТ1050-88, 167...207 НВ, диаметр сверления 32 мм, глубина обработки 70 мм, подача 0,18мм/об, частота вращения шпинделя 180 об/мин - муфта должна работать - что соответствует крутящему моменту приблизительно равному 120 Нм.

2). Материал - тот же, диаметр сверления 38мм, подача 0,18мм/об, частота вращения 180 об/мин - муфта должна срабатывать - что соответствует моменту приблизительно равному 130 Нм.

Для подрегулировки муфты по крутящему моменту необходимо снять крышку с левой стороны коробки скоростей, повернуть шпиндель так, чтобы лапка стопорной шайбы находилась в удобном положении для отгиба, отогнуть ее и произвести затяжку (или отпуск) пружин муфты путем поворота шлицевой гайки. Необходимо достичь такого положения гайки, чтобы выполнялись описанные выше режимы обработки. После регулировки муфты, гайку зафиксировать стопорной шайбой.

**ВНИМАНИЕ!** Подрегулировка предохранительной муфты с целью увеличения крутящего момента недопустима, так как может привести к поломке станка!

### 10.3. Предельно допустимые режимы работы.

Крутящий момент на шпинделе, Н.м ...	(110±10)
Осевая сила резания, Н .....	(7000±1000)
Материал .....	Сталь 45 ГОСТ1050-74
Диаметр обработки, мм .....	32

### 11. ОСОБЕННОСТИ РАЗБОРКИ И СБОРКИ ПРИ РЕМОНТЕ.

При разборке и сборке механизмов станка для ремонта необходимо иметь в виду особенности данного станка.

Установку эксцентрикового вала XVIII (Рис.3) производите при положении рукоятки 2 (Рис.2) "захато", при этом риска на торце вала XVIII должна располагаться вдоль тяги.

Натяг пружины уравнивания шпинделя обеспечивается поворотом рукояток штурвального устройства на 1...2 оборота по отношению к крышке. Шпиндель должен находиться во взвешенном состоянии в крайнем верхнем положении.

12. СВЕДЕНИЯ О ПРИЕМКЕ.

12.1. Свидетельство о приемке.

Радиально-сверлильный станок 2К522, заводской номер \_\_\_\_\_

На основании осмотра и проведенных испытаний оборудование признано годным к эксплуатации.

Оборудование соответствует требованиям ГОСТ 7599-82, ГОСТ 12.2.009-80 и техническим условиям.

Оборудование укомплектовано согласно \_\_\_\_\_ (ГОСТ, ТУ или договору

на поставку)

Подпись лиц, ответственных за приемку \_\_\_\_\_

Дата приемки \_\_\_\_\_



12.2. Свидетельство о выходном контроле электрооборудования.

Предприятие-изготовитель Гомельский завод станочных узлов

Модель станка: 2К522

Заводской номер \_\_\_\_\_

Питающая сеть: напряжение 345 В, род тока-переменный, частота 50 Гц.

Цепи управления: напряжение 345 В, род тока-переменный, частота 50 Гц. Электрооборудование выполнено по схеме соединения 008.18.00.00.00034

Номинальный ток плавких вставок предохранителей питающей силовой цепи \_\_\_\_\_

Электродвигатели

Таблица 9.

Обозначение	Назначение	Тип	Мощность, кВт	Номинал. ток, А	Ток х. ход	Ток нагруз.
M1	Привод охлаждения	П-25М	0.14	0,3 А		0,45
M2	Главный привод	АИР 80В4	1.5		5,5	3,2
M3	Привод подъема рукова	АИР 71В4	0.75			1,8

Испытание повышенным напряжением промышленной частоты 15030 проведено. Сопротивление изоляции проводов относительно земли: силовые цепи 1 МОм, цепи управления 1 МОм. Электрическое заземление между винтом и металлическими частями, которые могут оказаться под напряжением выше 42В, не превышает 0.1 Ом.

Вывод: электродвигатели, аппараты, монтаж электрооборудования и его испытания соответствуют общим техническим требованиям к электрооборудованию станков и отвечают требованиям безопасности по ГОСТ 27487-87.

Испытания провел \_\_\_\_\_ Подпись \_\_\_\_\_ Дата \_\_\_\_\_

### 12.3. Свидетельство о консервации.

Станок радиально-сверлильный 2К522, заводской номер \_\_\_\_\_ подвергнут консервации согласно требованиям, предусмотренным действующими нормативно-техническими документами и настоящего руководства.

Дата консервации \_\_\_\_\_

Срок защиты без переконсервации - 1 год при условии хранения станка в ненарушенной таре по ГОСТ 9.014-78.

Вариант временной защиты - ВЗ - 1.

Вариант внутренней упаковки ВУ - 1 для внутренних поставок.

Категория условий хранения ОЖ 4 для внутренних поставок.

Консервацию произвел \_\_\_\_\_

Оборудование после переконсервации принял \_\_\_\_\_

### 12.4. Свидетельство об упаковке

Станок радиально-сверлильный 2К522, заводской номер \_\_\_\_\_ упакован \_\_\_\_\_

(наименование или шифр предприятия, производившего упаковку) согласно требованиям, предусмотренным конструкторской документацией.

Дата упаковки \_\_\_\_\_

Упаковку произвел \_\_\_\_\_

Изделие после упаковки принял \_\_\_\_\_

### 13. ХРАНЕНИЕ.

Категория хранения - ОЖ 4 для внутренних поставок по ГОСТ 15150-69.

Категория упаковки - КУ1 по ГОСТ 23170-78 и ОСТ Н92-1-81.

Временная противокоррозионная защита (консервация) должна осуществляться в соответствии с ГОСТ 9.014-78 и ОСТ 2 Н89-30-79.

Не допускается хранение станка в упакованном виде свыше срока действия консервации, указанного на упаковочном ящике.

### 14. УКАЗАНИЯ ПО ТЕХНИЧЕСКОМУ ОБСЛУЖИВАНИЮ, ЭКСПЛУАТАЦИИ И РЕМОНТУ

При перегрузке станка предохранительное устройство в коробке скоростей срабатывает, на что указывает:

-щелчок;

-прекращение вращения шпинделя под нагрузкой (без приложения нагрузки шпиндель вращается).

#### В Н И М А Н И Е !

Приведение станка в рабочее состояние после срабатывания предохранительного устройства, производится при обесточенном станке резким поворотом вручную на малых оборотах шпинделя в сторону, противоположную направлению вращения шпинделя, при котором произошло срабатывание. Повторный щелчок указывает, что предохранительное устройство вернулось в исходное положение.

#### 14.1. Указания по эксплуатации.

В соответствии с "Типовой системой технического обслуживания и ремонта металло- и деревообрабатывающего оборудования", М., Машиностроение, 1988г., рекомендуется эксплуатировать станок при нормальной температуре, равной 20 град. ± 5 град. С.

Станок должен быть изолирован от сотрясений и вибраций, создаваемых работающими поблизости станками и машинами. Относительная влажность воздуха должна быть не более 80% при 25 град. С.

При эксплуатации станка должны быть предусмотрены наличие свободных зон для открывания двери шкафа электрооборудования и поворота рукава. Недопустимо устанавливать станки в помещении с высокой концентрацией абразивной пыли и окалины.

Пробка заливки масла, сверлильной головки является сапуном. При нормальном положении сверлильной головки пробка должна быть вывернута на 1-1,5 оборота от крайнего положения, при поворотах сверлильной головки пробку затянуть до упора.

В целях защиты станка от радиопомех потребителю рекомендуется устанавливать RC-цепи помехоподавления, со следующими номиналами радиоэлементов: R=200 Ом, C=0.5 мкФ.

**14.2. Указания по техническому обслуживанию.**

Периодически в сроки, указанные в разделе 8, производите смазку и смену масел. Регулирование механизмов станка производите согласно подразделу 10.2.

С целью обеспечения правильного функционирования станка и поддержания его исправности в течение всего периода эксплуатации необходимо проводить следующие виды профилактического обслуживания:

- профилактическое обслуживание через 22 часа непрерывной работы (ежедневное обслуживание);
- профилактическое обслуживание через 110-150 часов работы (еженедельное обслуживание);
- профилактическое обслуживание ежеквартальное.

**14.3. Указания по ремонту.**

Структура межремонтного цикла и типовые ремонтные работы, выполняемые при плановых ремонтах, выбираются в соответствии с "Единой системой планово-предупредительного ремонта и рациональной эксплуатацией технологического оборудования машиностроительных предприятий".

**15. ГАРАНТИИ ИЗГОТОВИТЕЛЯ.**

Завод-изготовитель гарантирует соответствие радиально-сверлильного станка мод. 2К522 требованиям технических условий на станок при соблюдении потребителем условий транспортировки, хранения, монтажа и эксплуатации станка.

Гарантийный срок эксплуатации 12 месяцев. Начало гарантийного срока исчисляется со дня ввода станка в эксплуатацию, но не позднее 6 месяцев для действующих и 9 месяцев для вновь строящихся предприятий, с момента получения его на складе завода-изготовителя.

Срок гарантии при поставке станка на консигнацию или в демонстрационный зал, исчисляется со дня его реализации.

**Приложение 1.**

**ИНСТРУКТИВНО-ТЕХНОЛОГИЧЕСКАЯ КАРТА ТЕХНИЧЕСКОГО ОБСЛУЖИВАНИЯ**

Станок радиально-сверлильный 2К522			
Ремонтосложность			
Механическая часть, (Rm)	Электрическая часть (Re)	Гидравлическая часть (Rr)	Устройство ЧПУ
7	2, 1	-	-



КАРТА ПЛАНОВОГО ТЕХНИЧЕСКОГО ОБСЛУЖИВАНИЯ

Станок радиально-сверлильный 2К522 .....			
Ремонтосложность			
-----			
Механическая часть, (Rи)	Электрическая часть (Rэ)	Гидравлическая часть (Rг)	Устройство ЧПУ
7	2,1	-	-
-----			

СВЕДЕНИЯ О СОДЕРЖАНИИ ДРАГОЦЕННЫХ МЕТАЛЛОВ

Наименование	Обозначение	Станок		Масса серебра в одной шт.	Масса серебра в изделии	
		без охлаждения	с охлаждением		станок без охлаждения	станок с охлаждением
Пускатель	ПМЛ-1100	1	2	2.592	2.592	5.180
Пускатель	ПМЛ-1101	4	4	2.304	9.216	9.216
Реле электромагнитное	РТЛ-1004	-	1	0.278	-	0.278
Реле электромагнитное	РТЛ-1007	1	1	0.278	0.278	0.278
Реле электромагнитное	РТЛ-1008	1	1	0.278	0.278	0.278
Выключатель	АЕ-2026	1	1	1.4034	1.4034	1.4034
Выключатели:	КМЕ-4510	3	3	0.190	0.570	0.570
	КМЕ-5501	1	1	0.190	0.190	0.190
Тумблер	ТВ1-2	-	1	-	0.220	0.220
Выключатель	ВП61-21111112	6	6	0.617	3.702	3.702
Розетка	2РМ22Б10Г1В1	1	1	0.2341	0.2341	0.2341
Вилка	2РМ22КУН10Ш1В1	1	1	0.953	0.953	0.953
Розетка	2РМ24Б10Г5В1	1	1	0.352	0.352	0.352
Вилка	2РМ24КУН10Ш5В1	1	1	0.352	0.352	0.352
Итого:					19.262	22.352

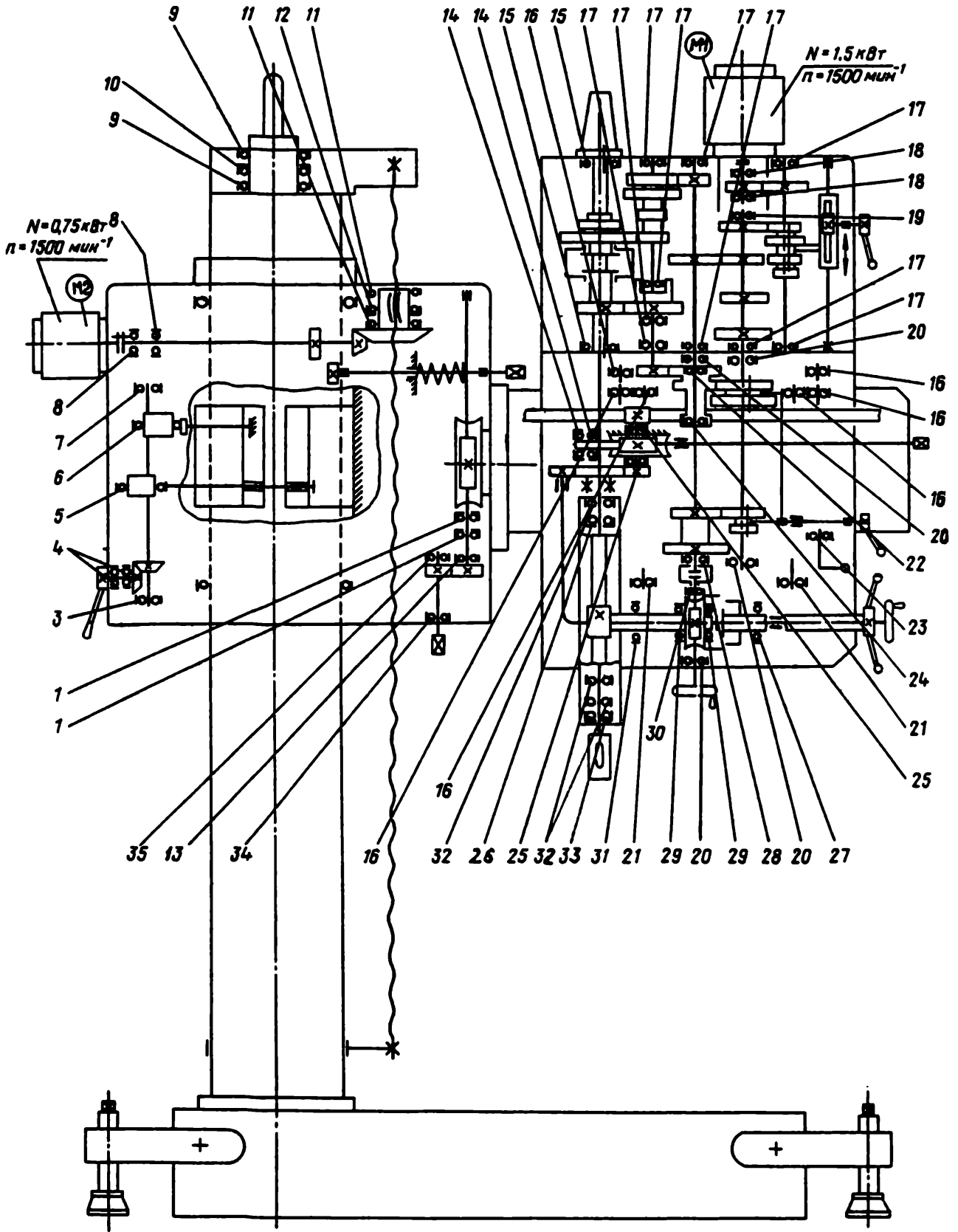


Рис.8 Схема расположения подшипников

ПЕРЕЧЕНЬ ПОДШИПНИКОВ КАЧЕНИЯ

Номер подшипника	Государственный стандарт	Класс точности	Куда входит	Позиция на рис. 8	Кол.
941/20	ГОСТ 4060-78	0	Каретка	23	1
8103	ГОСТ 7872-89	0	Механизм поворота рукава	1	2
8105	ГОСТ 7872-89	0	Механизм поворота сверлильной головки	14	2
8107	ГОСТ 7872-89	6	Шпиндель	26	1
8111	ГОСТ 7872-89	0	Механизм перемены рукава	12	1
8115	ГОСТ 7872-89	0	Механизм поворота рукава	10	1
8207	ГОСТ 7872-89	6	Шпиндель	33	1
80104	ГОСТ 7242-81	0	Механизм захима корпуса	4	2
80108	ГОСТ 7242-81	0	Коробка скоростей	15	2
80203	ГОСТ 7242-81	0	Каретка	16	6
18	ГОСТ 8338-75	0	Каретка	21	2
104	ГОСТ 8338-75	0	Штурвальное устройство	25	2
105	ГОСТ 8338-75	0	Штурвальное устройство	31	1
106	ГОСТ 8338-75	0	Коробка скоростей	19	1
106	ГОСТ 8338-75	0	Механизм захима корпуса	6	1
107	ГОСТ 8338-75	0	Механизм захима корпуса	5	1
107	ГОСТ 8338-75	5	Шпиндель	32	3
202	ГОСТ 8338-75	0	Коробка подач	28	1
203	ГОСТ 8338-75	0	Механизм поворота рукава	13	1
204	ГОСТ 8338-75	0	Коробка скоростей	17	9
205	ГОСТ 8338-75	0	Механизм захима корпуса	7	1
205	ГОСТ 8338-75	0	Штурвальное устройство	31	1
303	ГОСТ 8338-75	0	Коробка подач	20	4
307	ГОСТ 8338-75	0	Механизм захима корпуса	3	1
1000905	ГОСТ 8338-75	0	Коробка подач	22	1
1000907	ГОСТ 8338-75	0	Коробка скоростей	18	2
1000907	ГОСТ 8338-75	0	Коробка подач	24	1
1000909	ГОСТ 8338-75	0	Штурвальное устройство	29	1
1000911	ГОСТ 8338-75	0	Штурвальное устройство	27	1
1000911	ГОСТ 8338-75	0	Механизм перемены рукава	11	2
1000915	ГОСТ 8338-75	0	Механизм поворота рукава	9	2
7000102	ГОСТ 8338-75	0	Механизм поворота рукава	35	1
7000103	ГОСТ 8338-75	0	Механизм поворота рукава	34	1
7000107	ГОСТ 8338-75	0	Механизм перемены рукава	8	2