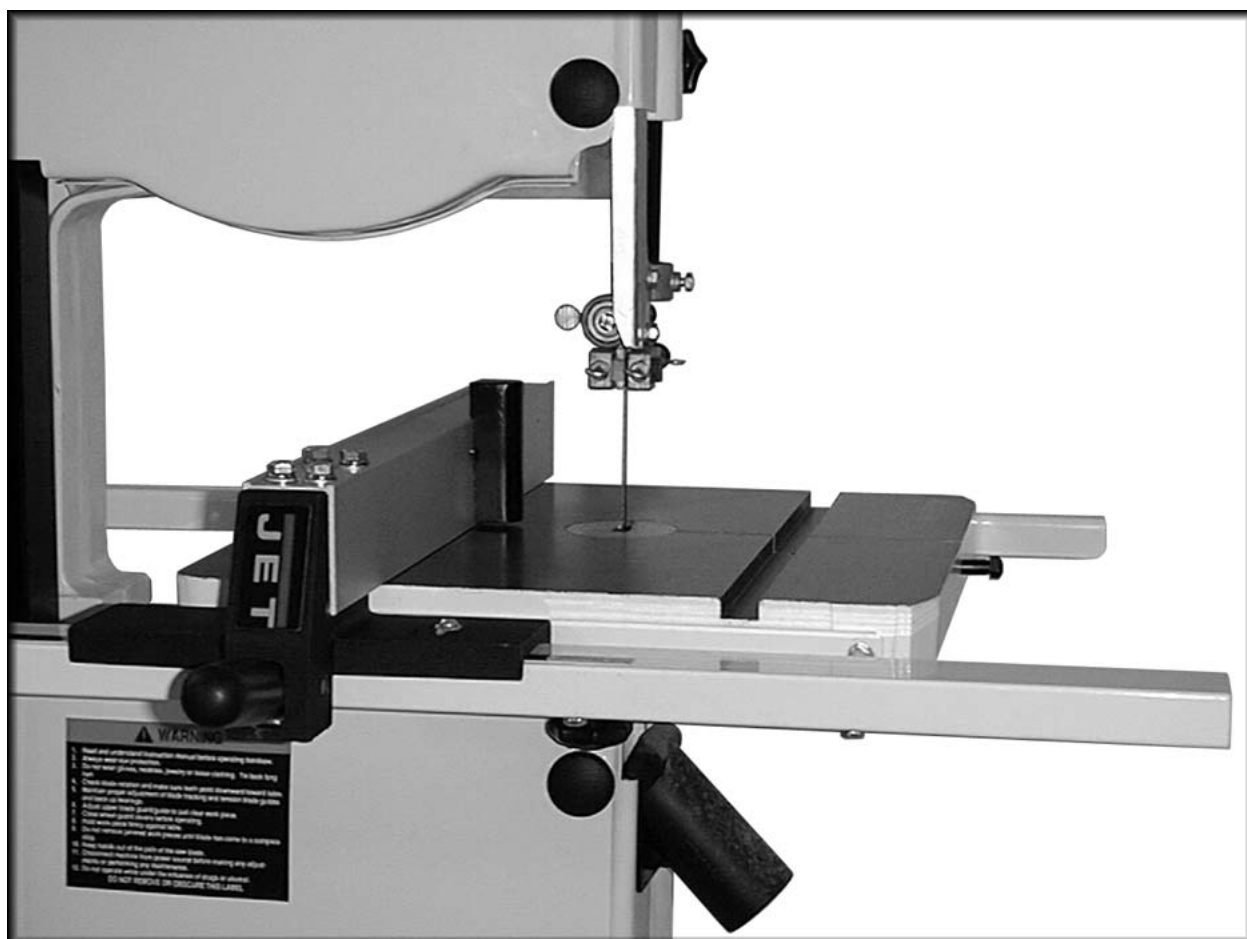


JET

Регулируемый параллельный упор JRF-14R для ленточнопильного станка JWBS-14OS

Арт: 5782171

Детализовка и инструкция по установке



Инструкция по установке

1. Отключите ленточнопильный станок от источника питания.
2. Прикрепите задний направляющий уголок (А, Рис. 1) к столу станка, используя два болта М6Х20, две контршайбы 1/4" и две плоские шайбы 1/4" (В, Рис.1). Не затягивайте болты.

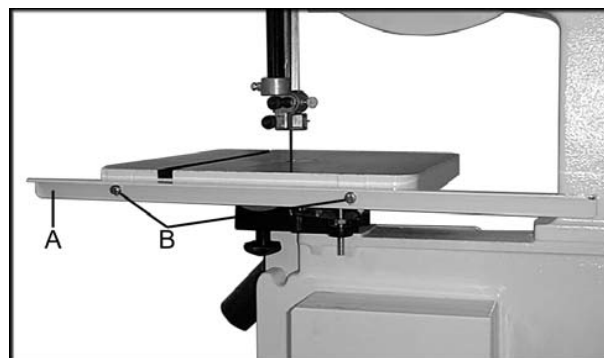


Fig. 1

3. Прикрепите передний направляющий уголок (А, Рис. 2) к столу станка, используя два болта М6Х20, две контршайбы 1/4" и две плоские шайбы 1/4" (В, Рис.2). Не затягивайте болты.

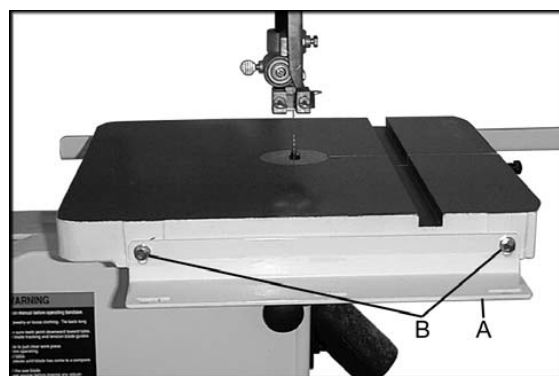


Fig. 2

4. Прикрепите направляющий рельс (А, Рис. 3) к переднему направляющему уголку, используя три болта М6Х20, три контршайбы 1/4" и три плоские шайбы 1/4".



Fig. 3

5. Прикрепите упор к конструкции, используя четыре болта, четыре контршайбы и четыре плоские шайбы (А, Рис. 4).

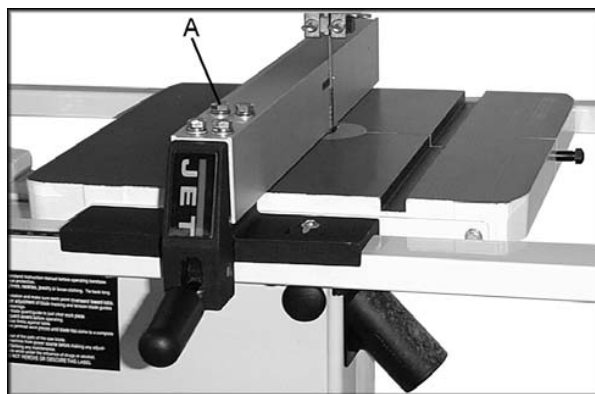


Fig. 4

6. Наверните гайку (А, Рис. 5) на скользящую опору (В, Рис. 5) и вставьте ее в отверстие сквозь упор и заднюю скобу (С, Рис. 5). Зафиксируйте ее в таком положении, используя гайку, плоскую шайбу и гроверную шайбу (D, Рис. 5).

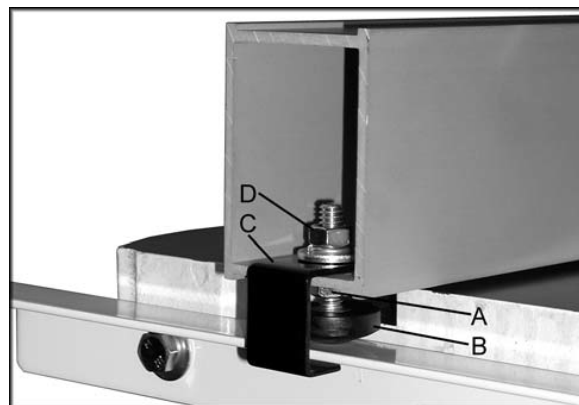


Fig. 5

Рисунок 5

7. Поместите упор на направляющий рельс. Задняя скоба должна захватить задний направляющий уголок, Рис. 5.

8. Просвет между нижней поверхностью упора и плоскостью стола должен быть одинаковым на всем протяжении.

9. Передний и задний направляющие уголки со скользящими опорами могут быть подняты или опущены для выравнивания просвета. В то же время, необходимо убедиться, что упор расположен перпендикулярно к плоскости стола (А, Рис. 6).

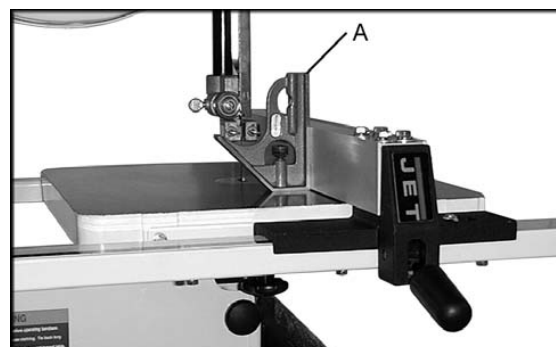


Fig. 6

Рисунок 6

10. Затяните крепежные болты переднего и заднего направляющих рельс.

11. Подведите упор к пильному полотну и затяните рукоятку. При необходимости регулировки, ослабьте четыре крепежных болта (А, Рис. 7) и выставите упор относительно пильного полотна. Затяните болты.

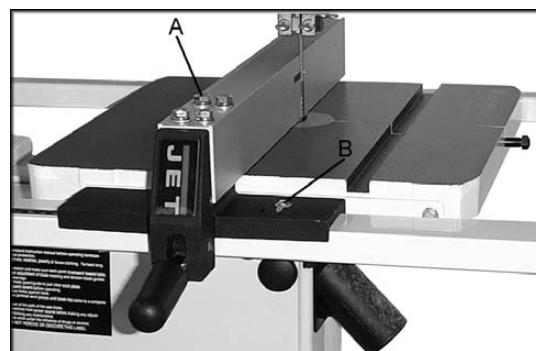


Fig. 7

Рисунок 7

12. Убедитесь в том, что указатель (В, Рис. 7) соответствует нулевой маркировке на направляющем рельсе. При необходимости, ослабьте болт на указателе и установите его в нужном положении.

13. Для выполнения операций пиления, прикрепите стойку (А, Рис. 8) к упору при помощи рукоятки. Для этого на упоре имеется прорезь. Установите стойку так, чтобы она была центрована к передней кромке пильного полотна.

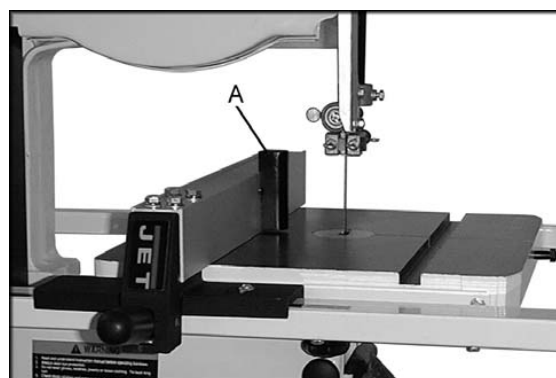


Fig. 8

Рисунок 8

Список деталей регулируемого параллельного упора JRF-14R

№	Артикул	Описание	Размер	Кол-во
1	JWBS14-F01	JET Plaque		1
2	JWBS18-431	Knob		1
3	JWBS18-432	Lock Handle		1
4	JWBS18-433	Lock Plate		1
5	JWBS18-434	Pad		5
6	JWBS18-435	Pin		1
7	JWBS18-436	Pin		1
8	JWBS18-430	Fence Body		1
9	JWBS18-422	Pointer		1
10	JWBS18-441	Star Washer		1
11	JWBS18-440	Screw	3/16 x 14	1
12	JWBS14-F12	Fence		1
13	JWBS18-439	Flat Washer*	5/16	4
14	TS-0720081	Lock Washer*	5/16	4
15	TS-0081031	Hex Cap Bolt*	5/16 x 3/4	4
16	JWBS14-F16	Knob*		1
17	JWBS18-444	Sliding Pad*		1
18	TS-0561011	Hex Nut*	1/4"	2
19	TS-0680021	Flat Washer*	1/4"	8
20	TS-0720071	Lock Washer*	1/4"	8
21	JWBS18-445	Rear Hook*		1
22	JWBS14-F22	Resaw Kit*		1
23	JWBS14-F23	Scale		1
24	JWBS14-F24	Guide Rail		1
25	JWBS14-F25	Front Rail		1
26	TS-1482041	Hex Cap Bolt*	M6 x 20	7
27	JWBS14-F27	Rear Rail		1
	JWBS14-HK	Hardware Kit (not shown)		
*включено в комплект крепежа, артикул JWBS14OS-SAHK				

