

# JET

**JMD-18VS**

**ФРЕЗЕРНО-СВЕРЛИЛЬНЫЙ  
СТАНОК**

**GB**  
**Operating Instructions**

**D**  
**Gebrauchsanleitung**

**F**  
**Mode d'emploi**

**RUS** ✓  
**Инструкция по эксплуатации**



**WMH Tool Group AG**  
Bahnstrasse 24, CH-8603 Schwerzenbach  
[www.wmhtoolgroup.ch](http://www.wmhtoolgroup.ch); [info@wmhtoolgroup.ch](mailto:info@wmhtoolgroup.ch)  
Tel +41 (0) 44 806 47 48  
Fax +41 (0) 44 806 47 58



M-350050M...01/08

## **Инструкция по эксплуатации фрезерно-сверлильного станка модели JMD-18VS**

**BMX Тул Груп АГ (WMH Tool Group AG)**

**Банштрассе 24, CH-8603 Шверценбах**

Уважаемый покупатель,

Большое спасибо за доверие, которое Вы оказали нам, купив наш новый станок серии JET. Эта инструкция разработана для владельцев и обслуживающего персонала фрезерно-сверлильного станка модели JMD-18VS с целью обеспечения надежного пуска в работу и эксплуатации станка, а также его технического обслуживания. Обратите, пожалуйста, внимание на информацию этой инструкции по эксплуатации и прилагаемых документов. Полностью прочитайте эту инструкцию, особенно указания по технике безопасности, прежде чем Вы смонтируете станок, запустите его в эксплуатацию или будете проводить работы по техническому обслуживанию. Для достижения максимального срока службы и производительности Вашего станка тщательно следуйте, пожалуйста, нашим указаниям.

### **2. Гарантийные услуги JET**

Компания JET стремится к тому, чтобы ее продукты отвечали высоким требованиям клиентов по качеству и стойкости.

JET гарантирует первому владельцу, что каждый продукт не имеет дефектов материалов и дефектов обработки, а именно:

**2 ГОДА ГАРАНТИЯ JET НА ВСЕ ПРОДУКТЫ, ЕСЛИ НЕ ПРЕДПИСАНО НИЧЕГО ДРУГОГО.**

Эта гарантия не распространяется на те дефекты, которые вызваны прямыми или косвенными нарушениями, невнимательностью, случайными повреждениями, неквалифицированным ремонтом, недостаточным техническим обслуживанием, а также естественным износом.

Гарантия JET начинается с даты продажи первому покупателю.

Для использования гарантии JET, дефектный продукт или деталь должны быть доставлены уполномоченному торговцу изделиями JET для исследования.

Подтверждение даты приобретения и объяснение претензии должны быть приложены к товару.

JET возвращает отремонтированный продукт или производит его замену бесплатно.

JET оставляет за собой право на изменение деталей и принадлежностей, если это будет признано целесообразным.

### **3. Безопасность**

#### **3.1 1 Применение согласно предписанию**

Данный станок предназначен исключительно для фрезерования и сверления дерева, расщепляемых пластмасс и металлов.

Обработка других материалов является недопустимой или в особых случаях может производиться после консультации с производителем станка.

#### **Запрещается обрабатывать магний - высокая опасность возгорания!**

Применение по назначению включает в себя также соблюдение инструкций по эксплуатации и техническому обслуживанию, предоставленных изготовителем.

Станок разрешается обслуживать лицам, которые ознакомлены с его работой и техническим обслуживанием и предупреждены о возможных опасностях.

Необходимо соблюдать также установленный законом возраст.

Разрешается эксплуатировать станок только в полностью рабочем техническом состоянии.

Наряду с указаниями по технике безопасности, содержащимися в инструкции по эксплуатации, и особыми предписаниями Вашей страны необходимо принимать во внимание общепринятые технические правила работы на металло- и деревообрабатывающих станках.

Каждое отклоняющееся от этих правил использование рассматривается как неправильное применение и изготовитель не несет ответственности за повреждения, происшедшие в результате этого. Ответственность несет только пользователь.

#### **3.2 Общие указания по технике безопасности**

Металлообрабатывающие станки при неквалифицированном обращении представляют определенную опасность. Поэтому для безопасной работы необходимо соблюдение имеющихся предписаний по технике безопасности и нижеследующих указаний.

Прочитайте и изучите полностью инструкцию по эксплуатации, прежде чем Вы начнете монтаж станка и работу на нем.

Храните инструкцию по эксплуатации, защищая ее от грязи и влаги, рядом со станком и передавайте ее дальше новому владельцу станка.

На станке не разрешается проводить какие-либо изменения, дополнения и перестроения.

Ежедневно перед включением станка проверяйте безупречную работу и наличие необходимых защитных приспособлений.

Необходимо сообщать об обнаруженных недостатках на станке или защитных приспособлениях и устранять их с привлечением уполномоченных для этого работников.

В таких случаях не проводите на станке никаких работ, обезопасьте станок посредством вытягивания сетевого штекера.

Для защиты длинных волос необходимо надевать головной убор или косынку.

Работайте в плотно прилегающей одежде. Снимайте украшения, кольца и наручные часы.

Носите защитную обувь, ни в коем случае не работайте прогулочной обуви.

Используйте требуемые нормами личные защитные приспособления.

При работе на станке **не надевать перчатки.**

Станок должен быть установлен так, чтобы было достаточно места для его обслуживания и подачи заготовок.

Следите за хорошим освещением.

Следите за тем, чтобы станок устойчиво стоял на твердом и ровном основании.

Следите за тем, чтобы электрическая проводка не мешала рабочему процессу, и чтобы об нее нельзя было споткнуться.

Содержите рабочее место свободным от мешающих заготовок и прочих предметов.

Никогда не пытайтесь схватиться за подвижные элементы станка во время его работы.

Будьте внимательны и сконцентрированы. Seriously относитесь к работе.

Никогда не работайте на станке под воздействием психотропных средств, таких как алкоголь и наркотики. Принимайте во внимание, что медикаменты также могут оказывать вредное воздействие на Ваше состояние.

Никогда не пытайтесь схватиться за подвижные элементы станка во время его работы.

Не оставляйте без присмотра работающий станок.

Перед уходом с рабочего места отключите станок.

Удаляйте детей и посторонних лиц с рабочего места.

Не используйте станок поблизости от мест хранения горючих жидкостей и газов.

Принимайте во внимание возможности сообщения о пожаре и борьбе с огнем, например с помощью расположенных на пожарных щитах огнетушителей.

Не применяйте станок во влажных помещениях и не подвергайте его воздействию дождя.

Используйте для работы только хорошо заточенные инструменты.

Никогда не эксплуатируйте станок с открытым защитным экраном и кожухом ременной передачи.

Перед началом работы удалите из патрона ключ и иные инструменты.

Соблюдайте минимальные и максимальные размеры заготовки.

Удаляйте стружку и заготовки только при остановленном станке.

Не становитесь на станок.

Работы на электрическом оборудовании станка разрешается проводить только квалифицированным электрикам.

Немедленно заменяйте поврежденный сетевой кабель.

Сохраняйте безопасное расстояние между Вашими пальцами и вращающимся инструментом и стружкой.

Обезопасьте заготовку от прокручивания вместе со сверлом.

Используйте зажимы, тиски или иные вспомогательные устройства для фиксации заготовки.

Никогда не пытайтесь удержать заготовку руками.

Всегда прикручивайте тиски к столу.

Никогда не работайте на весу (свободно удерживаемая заготовка без опоры о стол).

Регулируйте фрезерную головку только при выключенном станке.

Если центр тяжести заготовки расположен за пределами стола, прочно закрепите заготовку на столе или используйте роликовый упор.

Перед обработкой убедитесь, что заготовка надежно закреплена.

Удаляйте стружку с помощью специального крюка только при выключенном станке.

Не притормаживайте затяжной патрон или инструменты руками.

Производите измерительные и регулировочные работы только при выключенном станке.

Производите работы по переналадке и регулировке только при выключенном станке и нажатом аварийном выключателе.

Работы по переоснащению, регулировке и очистке станка производить только при полной остановке станка и при вытасненном сетевом штекере.

Не используйте инструменты с проволочными щетками, фрезы, режущие диски и шлифовальные диски на этом станке.

Внимание, летящие элементы при установке возвратной пружины. Точно следуйте указаниям в разделе 7.5.

### 3.3 Остаточные опасности

Даже при использовании станка в соответствии с инструкциями имеются следующие остаточные опасности:

- Опасность травмы вследствие вращающегося патрона и инструментов.
- Опасность из-за разлетающейся горячей стружки.
- Подвержение опасности из-за шума и пыли.
- Обязательно надевать средства индивидуальной защиты, такие как защитные очки и наушники.
- Подвержение опасности поражения электрическим током при неправильной прокладке кабеля.

## 4. Спецификация станка

### 4.1 Технические характеристики

Наибольший диаметр сверления.....	32 мм
Наибольший диаметр торцевой фрезы.....	75 мм
Наибольший диаметр концевой фрезы.....	20 мм
Расстояние от шпинделя до стойки.....	200 мм
Расстояние от шпинделя до стола, макс....	455 мм
Присоединение шпинделя.....	МК-3
Зажимная тяга.....	M12
Ход пиноли шпинделя.....	125 мм
Диаметр стойки.....	115 мм
Диапазоны чисел оборотов шпинделя.....	
плавно, .....	30-3000 об/мин
Перемещение стола по оси X.....	520 мм
Перемещение стола по оси Y.....	175 мм
Размеры стола.....	240 x 805 мм
T-образный паз, 4.....	16 мм

Размеры станка (Д x Ш x В) ...	1080x1010x1105 мм
Масса станка .....	290 кг
Сетевое питание.....	230 В ~1L/N/PE 50 Гц
Отдаваемая мощность, S1 .....	1,5 кВт (2 л.с.)
Рабочий ток.....	12 А
Сечение силового кабеля (H07RN-F) ....	3x1,5 мм <sup>2</sup>
Устройство защиты .....	16 А

**\*Примечание:** Спецификация данной инструкции является общей информацией. Данные технические характеристики были актуальны на момент издания руководства по эксплуатации. Компания WMH Tool Group оставляет за собой право на изменение конструкции и комплектации оборудования без уведомления потребителя.

Настройка, регулировка, наладка и техническое обслуживание оборудования осуществляются покупателем.

### 4.2 Уровень шума

Уровень мощности звука (согласно EN 11202):  
Холостой ход максимальное число оборотов ..... 76,5 дБ(А)  
Приведенные значения относятся к уровню испускаемого шума и не являются необходимым уровнем для безопасной работы. Эта информация пригодна для того, чтобы дать возможность пользователю станка лучше оценить подвержение опасности и возможные риски.

### 4.3 Комплект поставки

Лампа местного освещения  
Тиски угловые, 75 мм  
Сверлильный патрон 1-13 мм с конусом МК-3  
Торцевая фреза диаметром 75 мм  
Зажимная тяга M12  
3 рукоятки перемещения  
Рукоятка регулировки высоты фрезерной головки  
2 маховика стола  
Инструмент для обслуживания  
Инструкция по эксплуатации  
Список запасных частей

## 5. Транспортировка и пуск в эксплуатацию

### 5.1. Транспортировка и установка

Станок поставляется в закрытом виде на паллете. Используйте для транспортировки обычный автопогрузчик или тележку с грузоподъемным устройством. При транспортировке обезопасьте станок от опрокидывания. Установка станков должна производиться в закрытых помещениях, при этом являются вполне достаточными условия обычной мастерской. Станок должен быть надежно прикреплен к станине или к выдерживающему нагрузке верстаку. По соображениям упаковки станок поставляется не полностью смонтированным.

### 5.2 Монтаж

Если Вы при распаковке обнаружили повреждения вследствие транспортировки, немедленно сообщите об этом Вашему продавцу, не запускайте станок в работу!  
Утилизируйте, пожалуйста, упаковку в соответствии с требованиями охраны окружающей среды. Удалите защитную транспортную смазку с помощью мягких растворителей.  
Смонтируйте 3 рукоятки перемещения (А, Рис. 1) на штангах (В) и затем на ступице (С).



Рис. 1

Установите рукоятку регулировки высоты (D, Рис. 2) на цапфу рукоятки и зафиксируйте резьбовым штифтом (E).

Смонтируйте ручку рукоятки (F).



Рис. 2

Установите маховики (G, Рис. 3) на винте стола и зафиксируйте резьбовыми штифтами.

Смонтируйте ручку рукоятки (H).



Рис. 3

### Монтаж станка на станине или выдерживающем нагрузке верстаке

Открутите станок от паллеты.

Откройте защитный кожух ремня и поднимите станок за анкерный рым-болт (Рис. 4).



Рис. 4

### Внимание:

**Станок очень тяжелый (290 кг)!**

**Убедитесь в достаточной грузоподъемности и безупречном состоянии подъемных приспособлений.**

**Никогда не стойте под перемещаемыми грузами.**

Осторожно установите станок на станину или верстак.

Прикрутите станок к станине или к выдерживающему нагрузке верстаку (Рис. 5).



Рис. 5

Используйте уровень, чтобы выровнять основание станка.

Ослабьте или затяните монтажные винты, при необходимости подложите прокладку.

Точность обработки может быть достигнута только на ровном столе станка.

### 5.3 Подключение к электрической сети

Подсоединение к сети со стороны клиента, а также применяемые силовые кабели должны соответствовать предписаниям. Напряжение и частота тока в сети должны соответствовать параметрам, указанным на фирменной табличке станка.

Установленное изготовителем защитное устройство должно быть рассчитано на 16 А.

Применяйте для подсоединения только силовые кабели с обозначением H07RN-F.

Подключение и ремонт электрического оборудования разрешается проводить только квалифицированным электрикам.

Подключение к электропитанию производится на клеммной планке в распределительном шкафу.

### 5.4 Первичная смазка

Перед первым пуском в эксплуатацию станка необходимо смазать все места смазки.

При несоблюдении этого требования возможны значительные повреждения!

(См. Смазка, Глава 8)

### 5.5 Пуск в эксплуатацию

Станок включается посредством нажатия зеленого выключателя: С помощью красного выключателя производится остановка станка.

Аварийный выключатель (А, Рис. 5) останавливает все функции станка.

#### Внимание:

Станок остается под напряжением.

Разблокируйте аварийный выключатель, повернув его по часовой стрелке.

## 6. Работа станка

#### Внимание:

**Перед работами по оснащению и регулировке необходимо предохранить станок от случайного включения.**

**Вытащите сетевой штекер и нажмите аварийный выключатель!**

Сохраняйте безопасное расстояние между Вашими пальцами и вращающимся инструментом, патроном и стружкой.

Удаляйте стружку с помощью специального крюка только при выключенном станке.

Не притормаживайте затяжной патрон или инструменты руками.

Запрещается работать при открытом защитном экране и коже ремня

Обезопасьте заготовку от прокручивания вместе со сверлом.

Используйте зажимы, тиски или иные вспомогательные устройства для фиксирования заготовки.

Никогда не пытайтесь удержать заготовку только руками.

Всегда прикручивайте тиски к столу.

Перед обработкой убедитесь, что заготовка надежно закреплена.

Никогда не работайте на весу (свободно удерживаемая заготовка без опоры о стол).

При работе с длинными заготовками используйте роликовый упор.

Установите упор глубины сверления так, чтобы Вы не просверлили стол или зажимное приспособление.

Выбирайте усилие сверления таким образом, что сверло вращалось свободно.

Слишком слабое усилие сверления приводит к преждевременному износу сверла и пригоранию инструмента или заготовки, слишком высокое усилие сверления может застопорить мотор или сломать сверло.

Не используйте инструменты с проволочными щетками, фрезы, режущие диски и шлифовальные диски на этом станке.

Запрещается обрабатывать магний - высокая опасность возгорания!

Производите измерительные и регулировочные работы только при выключенном станке.

**В случае опасности нажать аварийный выключатель.**

## 6.1 Элементы управления

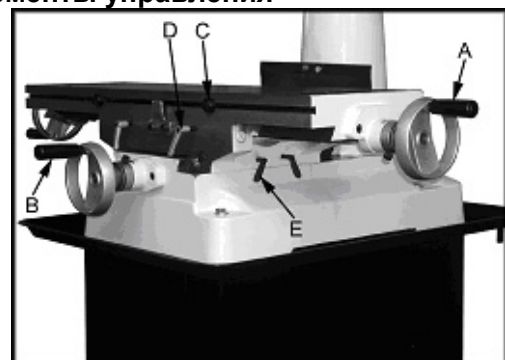


Рис. 6

A....Маховик оси X

B.... Маховик оси Y

C....Регулируемые упоры оси X

D....Зажим каретки оси X

E.... Зажим каретки оси Y

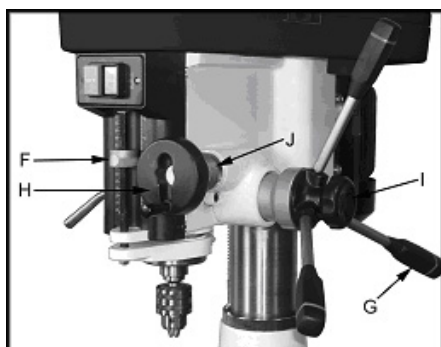


Рис. 7

- F....Упор глубины сверления
- G....Рычаг перемещения пиноли шпинделя
- H....Маховик точной регулировки хода пиноли
- I....Муфта включения червячного редуктора
- J....Шкала точной регулировки стержня



Рис. 8

- A....Зажимной рычаг натяжения ремня
- B....Зажим фрезерной головки

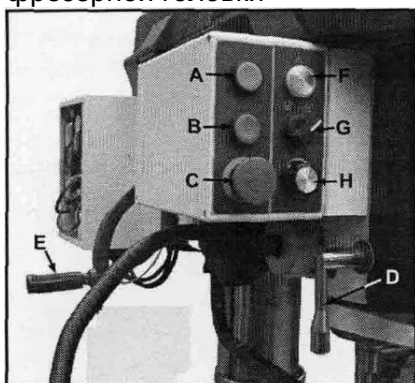


Рис. 9

- A....Кнопка включения
- B....Кнопка выключения
- C....Кнопка аварийного отключения питания
- D....Зажим пиноли шпинделя
- E....Рукоятка перемещения фрезерной головки
- F....Лампа питания
- G....Переключатель направления вращения
- H....Регулятор частоты вращения

## 6.2 Выбор числа оборотов шпинделя

Необходимое число оборотов шпинделя зависит от типа обработки, материала заготовки, а также от диаметра и материала инструмента.

Рекомендации по числу оборотов действительны для диаметра инструмента Ø10 мм и обработки инструментом из быстрорежущей стали P6M5 (например, спиральное сверло).

Алюминий, латунь.....	1500 об/мин
Чугун: .....	1000 об/мин
Сталь (Сталь 15): .....	800 об/мин
Сталь (Сталь 45):.....	600 об/мин
Нержавеющая сталь:.....	300 об/мин

При использовании твердосплавных инструментов допустимо пятикратное увеличение числа оборотов.

Общее правило:

Чем больше диаметр сверления, тем меньше число оборотов.

### Например:

Сталь (Сталь 15) диаметром 20 мм позволяет использовать следующее число оборотов  
400 об/мин - с инструментом из быстрорежущей стали  
2000 об/мин - с твердосплавным инструментом

## 7. Работы по наладке и регулировке

Перед работами по наладке и регулировке станок должен быть предохранен от непроизвольного включения.

**Нажмите аварийный выключатель!**

### 7.1 Изменение числа оборотов

Поворотом регулятора частоты вращения (А, Рис.10) установите необходимую частоту вращения по дисплею индикации (В, Рис.10) в об/мин.

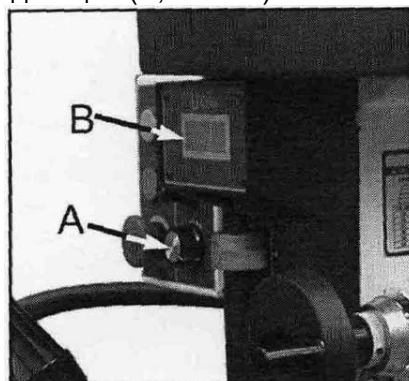


Рис. 10

Частота вращения может быть изменена перестановкой ремня на шкивах.

**Низкая частота вращения с максимальным крутящим моментом может вызвать перегрузку мотора!**



Сдвиньте два замка крышки (G, Рис.11), сдвиньте заслонку (I).  
Откройте крышку ременной коробки.  
Ослабьте рукоятку фиксации натяжения ремня (F) и сдвиньте мотор для ослабления натяжения приводного ремня.

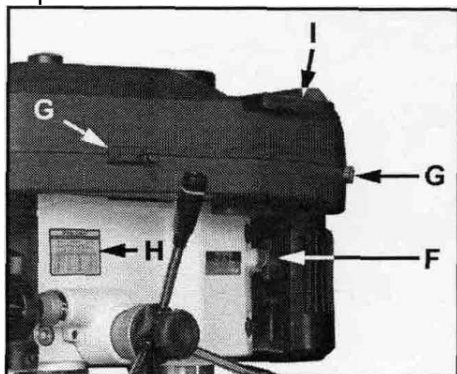


Рис.11

Измените положение ремня в соответствии с необходимым числом оборотов, показанных на табличке (H).

Закройте кожух ремня, задвижку и запирающие петли.

Натяните ремень, перемещением мотора

### 7.2 Смена оправки фрезы

Сдвиньте два замка крышки (G, Рис.11) и заслонку (I).

Прочно удерживайте шкив (B, Рис. 12) и открутите тягу (C) рожковым ключом.



Рис. 12

выкрутите зажимную тягу на 2 – максимум 3 оборота.

Сильным ударом резиновым молотком по тяге выбейте конус фрезы из конуса шпинделя.

### 7.3 Регулировка упора глубины сверления

Для сверления нескольких отверстий одинаковой глубины используйте упор глубины сверления. Нажмите кнопку регулировочной гайки (F, Рис. 13), чтобы быстро установить ее в необходимое положение.

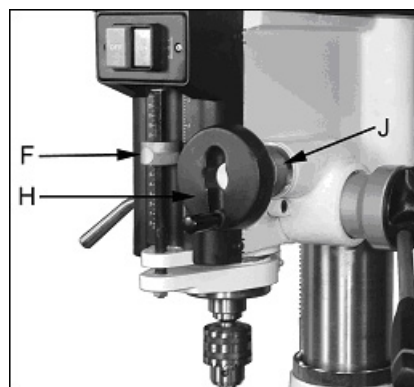


Рис. 13

### 7.4 Точное перемещение пиноли

Включение точного перемещения пиноли шпинделя производится затягиванием рукоятки (I, Рис. 7).

При необходимости установите значение на шкале (J, Рис. 12) на ноль.

### 7.5 Регулировка возвратной пружины

Возвратная пружина стержня отрегулирована на заводе-производителе.

Если необходима дополнительная регулировка, действуйте следующим образом.

Ослабьте ручку (I, Рис. 15) на 6 мм.

**Не снимать кожух пружины (H).**

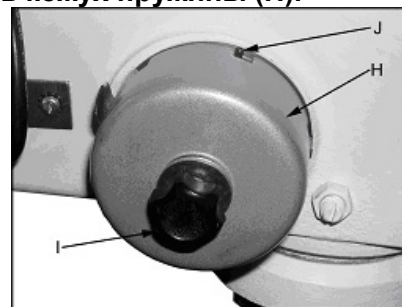


Рис. 14

Надежно удерживайте кожух пружины (H).

Для, например, повышения упругости пружины, осторожно снимите кожух пружины и поверните ее против часовой стрелки, пока захват (J) снова не зафиксируется.

Снова затяните ручку (I).

## 8. Контроль и техническое обслуживание

### Общие указания

Перед работами по техническому обслуживанию и очистке станок должен быть предохранен от непроизвольного включения.

### Вытащите сетевой штекер!

Производите очистку станка через равномерные отрезки времени.

Немедленно заменяйте поврежденные защитные устройства.



Подключение и ремонт электрического оборудования разрешается проводить только квалифицированным электрикам.

Учитывайте, что приводные ремни (плоские, клиновые, поликлиновые), используемые в конструкции станка, относятся к деталям быстроизнашивающимся, требуют контроля износа и натяжения и периодической замены. Гарантия на такие детали не распространяется. Защитные кожуха, отдельные детали из пластика и алюминия, используемые в конструкции станка, выполняют предохранительные функции. Замена по гарантии такие детали не подлежат.

### 8.1 Ежедневная смазка:

**Ежедневно смазывайте:**

**DIN 51502 CG ISO VG 68**

(например, BP Maccurat 68, Castrol Magna BD 68, Mobil Vectra 2)

#### - Винт перемещения ось X (С, Рис. 13)

Смазать по всей длине.

#### - Винт перемещения ось Y

Смазать по всей длине

(Переместите стол в его переднее крайнее положение и снимите защитный кожух направляющих).

#### - Вертикальная колонна

Слегка смазать по всей длине.

#### - Зубчатая штанга

Слегка смазать по всей длине.

#### - Рукоятка регулировки высоты

Смазать через пресс-масленку.

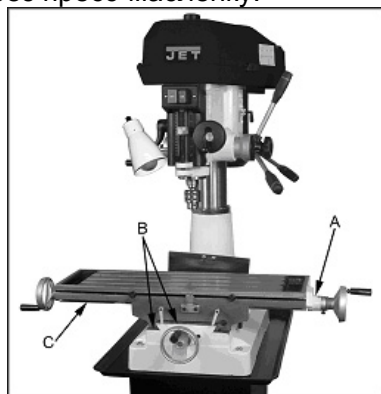


Рис. 15

### 8.2 Ежедневная смазка:

**Ежедневно смазывайте:**

**DIN 51502 CG ISO VG 68**

(например, BP Maccurat 68, Castrol Magna BD 68, Mobil Vectra 2)

#### - Маховики X/Y

Смазать через пресс-масленку (А, Рис. 13)

#### - X/Y-Направляющие каретки

Смазать по всей длине (В, С, Рис. 13).

### - Пиноль шпинделя

Смазать по всей длине.

### 8.3 Регулировка направляющей каретки

Направляющие каретки X/Y оборудованы регулировочными клинами.

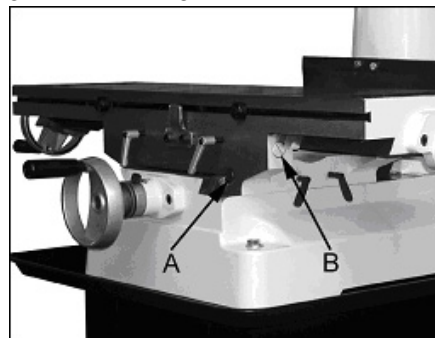


Рис. 16

Если необходима регулировка:

Поверните регулировочный винт (А, В, Рис. 14) на 1/4 оборота.

Проверьте ход каретки и повторите операцию при необходимости.

### 8.4 Регулировка люфта стола

Шпиндель перемещения стола оборудован регулируемой (с прорезями) гайкой.

Затяните расположенный на гайке винт, чтобы уменьшить люфт гайки.

## 9. Устранение неисправностей

### Мотор не работает

\*Нет тока-

Проверить соединительные провода и предохранитель.

\*Нажат выключатель аварийной остановки-

Поворотом кнопки разблокировать выключатель

\*Не закрыта крышка ременной коробки-

Закрыть крышку ременной коробки

\*Защитный экран открыт-

Переместить защитный экран в рабочую зону между оператором и шпинделем.

\*Дефект мотора, выключателя или кабеля - вызвать электрика.

Проверьте 2 клеммы (А, В Рис.17) индикатора частоты вращения шпинделя определите причину неисправности по приведенной ниже таблице



Рис.17

	○ - не светится		
	◐ - мигает (2 сек.)		
	◑ - мигает быстро (0,5 сек.)		
Нет напряжения	○	○	Проверить напряжение питания
Режим (ВКЛ.)	◐ 2 сек. зеленый мигает	● зеленый	ОК
Длительная перегрузка по току Аварийный стоп	◑ 0,5 сек. красный	● зеленый	уменьшить нагрузку
Кратковременная перегрузка по току	● красный	● зеленый	уменьшить нагрузку
Короткое замыкание двигателя	◐ 2 сек. зеленый	● зеленый	Двигатель проверить-заменить
Низкое напряжение	◑ 0,5 сек. зеленый/желтый	● зеленый	Проверить напряжение
Инвертер не работает	○	● зеленый	Преобразователь проверить-заменить

### Сильные вибрации станка

- \* неверное натяжение ремня - проконтролировать натяжение ремня.
- \* Неровно установлен станок - выровнять станок.
- \* Нестабильно зажат инструмент - уменьшить вылет и длину инструмента.
- \* Люфт каретки - отрегулировать клинья каретки.
- \* Направляющие каретки работают всухую - смазать направляющие.
- \* Пиноль шпинделя сухая - смазать пиноль шпинделя.
- \* Износилась режущая кромка инструмента - заточить или заменить инструмент.
- \* Слишком высокое давление резки - уменьшить глубину или подачу.
- \* Люфт в шпинделе перемещения - отрегулировать гайку шпинделя.

### Накаляется инструмент

- \* Выбрано неверное число оборотов - уменьшить число оборотов.
- \* Износилась режущая кромка инструмента - заточить или заменить инструмент.

### Скошено высверливаемое отверстие

- \* А Несимметричная заточка сверла – правильно заточить сверло.
- \* Смещена ось отверстия – применить центрирующее сверло.
- \* Погнуто сверло - вставить новое сверло.
- \* Неверно затянуто сверло - по-новому затянуть сверло.

### 10. Принадлежности

Смотрите прайс-лист компании JET на [www.jettools.ru](http://www.jettools.ru)

**Артикул-№.: 350045**

Закрытая подставка

**Артикул-№.: 50000170**

Набор универсально-сборочных приспособлений для крепления в Т-образном пазу шириной 16 мм.



**Артикул-№.: 464816**

Делительная головка с круглым столом 200 мм / МК-3



**Артикул-№.: 385021**

Станочные тиски, поворотные 150 x 40 x 0 – 140 мм



**Артикул 50000180**

Цанговый патрон МК-3 с набором цанг ER40: 6,8,10,12,16,20,25 мм



**Артикул 350055**

Система подвода СОЖ